

● 材质、表面处理



		NLSPUS
主体		SCS13
内六角圆柱头螺栓		SUSXM7
聚氨酯 NSBU	聚氨酯	聚氨酯(黑) 肖氏硬度A90
	内六角短头螺栓	S45C 三价铬酸盐处理
	轴环	SUS304

- 装入带聚氨酯 **NSBU** 的紧凑型直线导轨用止动块。可节省设备与装置的空间或用于空间有限的部位。
- 聚氨酯可缓和金属之间的冲击音。
- 不锈钢制。适用于需要具有耐腐蚀性的环境。
- 所有产品均附带安装用内六角圆柱头螺栓。

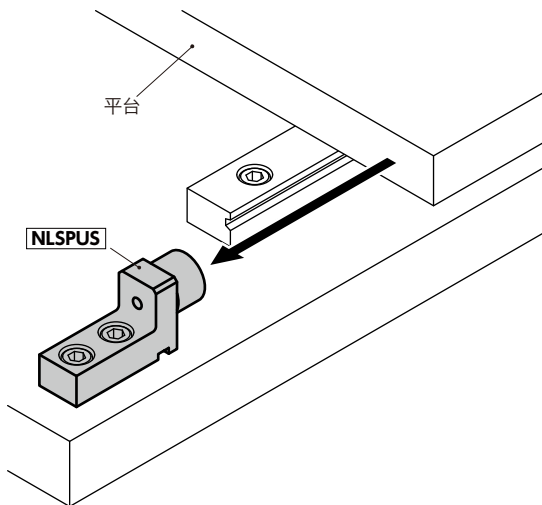
● 用途

缓和金属之间的冲击音
滑台的防脱落及防掉落
紧急停止时的挡块

单位: mm

型号	W	H	A	B	E	F	G	C	S	P	T	D	内六角圆柱头螺栓	质量 (g)
NLSPUS-01	14	23	15.5	2	8	10	4	5	16	15	38	5.5	M5×12	54.3
NLSPUS-02	16	27	19.5	2.5	11	12	5	8	19	17	44	6.6	M6×12	86.8

● 使用例



● 相关产品

备有更换用的聚氨酯 **NSBU**。→ P. xxxx



● 型号指定

NLSPUS-01



无尘洗净·无尘包装 → P. xxxx	螺纹组合 → P. xxxx	螺纹切割 → P. xxxx	防松动 → P. xxxx	激光刻印 → P. xxxx
欢迎洽询	不可对应	不可对应	不可对应	可对应, 费用另计