

● 材质、表面处理



	NLSPS
主体	SCS13
内六角圆柱头螺栓	SUSXM7

- 紧凑型直线导轨用止动块。可节省设备与装置的空间或用于空间有限的部位。
- 不锈钢制。适用于需要具有耐腐蚀性的环境。
- 所有产品均附带安装用内六角圆柱头螺栓。

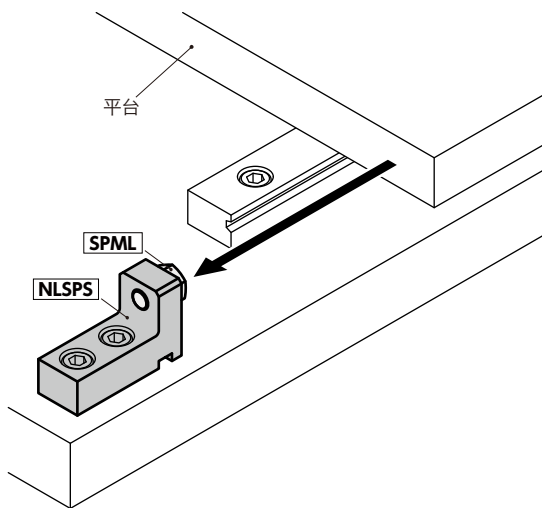
● 用途

滑台的防脱落及防掉落
紧急停止时的挡块

单位：mm

型号	W	H	A	B	E	F	G	C	S	P	T	M(粗牙)		D	内六角圆柱头螺栓	质量(g)
												螺纹公称直径	螺距			
NLSPS-01	12	20	15	2	7	9	4	5	14	12	32	M5	0.8	4.5	M4×12	32.1
NLSPS-02	14	23	18	2	8	10	4	5	16	15	38	M5	0.8	5.5	M5×12	50.1
NLSPS-03	16	27	19.5	2.5	11	12	5	8	19	17	44	M8	1.25	6.6	M6×12	79.79

● 使用例



● 相关产品

备有不锈钢制的止动螺栓。→ P.xxxx



● 型号指定

NLSPS-03



无尘洗净·无尘包装 → P.xxxx	螺纹组合 → P.xxxx	螺纹切割 → P.xxxx	防松动 → P.xxxx	激光刻印 → P.xxxx
欢迎洽询	不可对应	不可对应	不可对应	可对应, 费用另计