

*1: 请在受力的相反侧使用锁定螺母。仅 **NLSPNS-01-U** 为了避免与主体干涉, 请在受力侧安装锁定螺母。

● 材质、表面处理

		NLSPNS-U	
主体		SCS13	
内六角圆柱头螺栓		SUSXM7	
带聚氨酯止动螺栓 NSBUH	聚氨酯 NSBUH-U	聚氨酯(黑) 肖氏硬度A90	
	止动螺栓	S45C 无电解镀镍	
	锁定螺母	SUS304	



- 装入带聚氨酯止动螺栓 **NSBUH** 的紧凑型直线导轨用止动块。可节省设备与装置的空间或用于空间有限的部位。
- 聚氨酯可缓和金属之间的冲击音。
- 止动螺栓为便于微调旋入量的细牙螺纹型。
- 不锈钢制。适用于需要具有耐腐蚀性的环境。
- 所有产品均附带安装用内六角圆柱头螺栓。

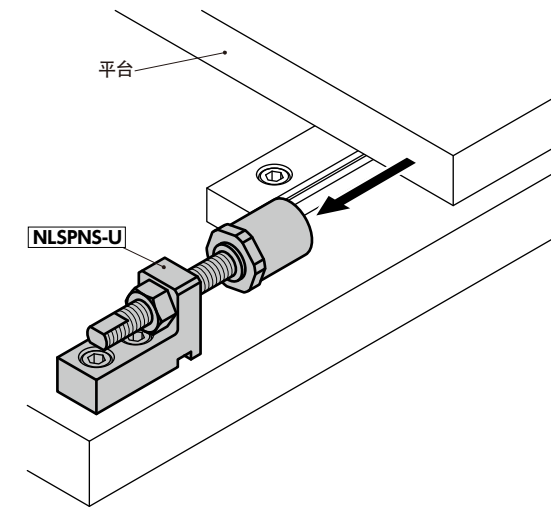
● 用途

缓和金属之间的冲击音
滑台的位置调整
滑台的防脱落及防掉落
紧急停止时的挡块

单位: mm

型号	W	H	A	B	E	F	G	C	S	P	T	M(细牙)		D	L	内六角圆柱头螺栓	质量(g)
												螺纹公称直径	螺距				
NLSPNS-01-U	12	20	14	2	7	9	4	5	14	12	32	M6	0.75	4.5	58	M4×12	50.8
NLSPNS-02-U	14	23	16	2	8	10	4	5	16	15	38	M6	0.75	5.5	58	M5×12	68.4
NLSPNS-03-U	16	27	20	2.5	11	12	5	8	19	17	44	M6	0.75	6.6	58	M6×12	100.2

● 使用例



- 请在受力的相反侧使用锁定螺母。仅 **NLSPNS-01-U** 为了避免与主体干涉, 请在受力侧安装锁定螺母。



● 相关产品

备有更换用带聚氨酯止动螺栓 **NSBUH**。→ P.xxxx



备有更换用的聚氨酯 **NSBUH-U**。→ P.xxxx



● 型号指定

NLSPNS-03-U

无尘洗净·无尘包装 → P.xxxx	螺纹组合 → P.xxxx	螺纹切割 → P.xxxx	防松动 → P.xxxx	激光刻印 → P.xxxx
欢迎洽询	不可对应	不可对应	不可对应	可对应, 费用另计