

*: 请根据安装面到平台顶部的距离确认A尺寸、并进行选择。

● 材质、表面处理



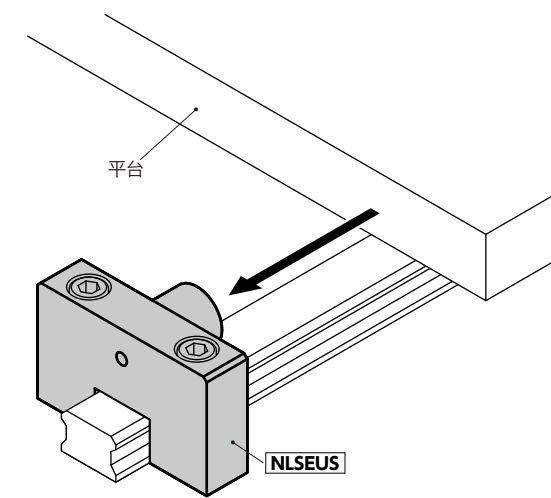
		NLSEUS
主体		SUS304
内六角圆柱头螺栓		SUSXM7
聚氨酯 NSBU	聚氨酯	聚氨酯(黑) 肖氏硬度A90
	内六角短头螺栓	S45C 三价铬酸盐处理
	轴环	SUS304

- 装入聚氨酯 **NSBU** 的门型直线导轨用止动块。可从轨道上部安装。
- 聚氨酯可缓和金属之间的冲击音。
- 不锈钢制。适用于需要具有耐腐蚀性的环境。
- 对应轨道尺寸为15mm、20mm、25mm、30mm、35mm。
- 所有产品均附带安装用内六角圆柱头螺栓。

● 用途

缓和金属之间的冲击音
滑台的防脱落及防掉落
紧急停止时的挡块

● 使用例



单位: mm

型号	W	H	A	S1	S2	P	T	M(粗牙)		D	D1	L	内六角圆柱头螺栓	质量(g)
								螺纹公称直径	螺距					
NLSEUS-01	50	30	22.5	16	11	32	12	M4	0.7	5.5	15	11	M5×35	124
NLSEUS-02	50	38	30.5	16	16	32	12	M4	0.7	5.5	15	11	M5×40	153.6
NLSEUS-03	50	43	35.5	16	16	32	12	M4	0.7	5.5	15	11	M5×45	176.2
NLSEUS-04	50	35	25	21	12	32	12	M5	0.8	5.5	20	13	M5×40	144.2
NLSEUS-05	50	45	35	21	19	32	12	M5	0.8	5.5	20	13	M5×50	176.7
NLSEUS-06	50	40	30	24	16	36	16	M5	0.8	6.6	20	13	M6×45	202.6
NLSEUS-07	50	50	40	24	23	36	16	M5	0.8	6.6	20	13	M6×55	241.7
NLSEUS-08	65	57	44.5	29	27	45	16	M5	0.8	9	25	13	M8×60	356.5
NLSEUS-09	75	65	52.5	35	30	55	16	M5	0.8	9	25	13	M8×70	473.9

● 相关产品

备有更换用的聚氨酯 **NSBU**。→ P. xxxx



● 型号指定

NLSEUS-03

无尘洗净·无尘包装 → P. xxxx	螺纹组合 → P. xxxx	螺纹切割 → P. xxxx	防松动 → P. xxxx	激光刻印 → P. xxxx
欢迎洽询	不可对应	不可对应	不可对应	可对应, 费用另计