

*: 请根据安装面到平台顶部的距离确认A尺寸, 并进行选择。

● 材质、表面处理



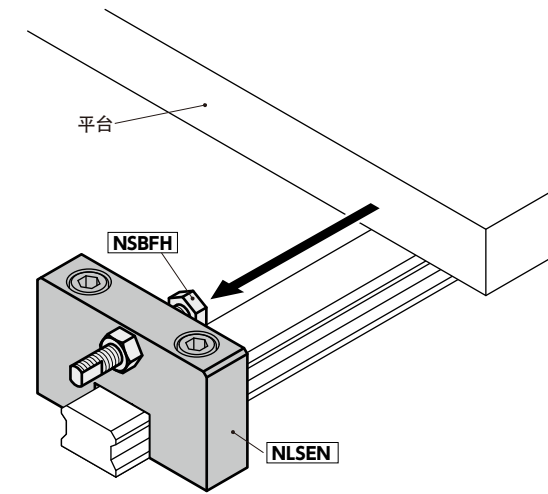
	NLSEN
主体	SS400 四氧化三铁保护膜(黑)
内六角圆柱头螺栓	SCM435 四氧化三铁保护膜(黑)

- 已加工螺孔(细牙)的门型直线导轨用止动块。可从轨道上部安装。
 - 和细牙螺纹止动螺栓*1组合, 便于螺纹旋入量的微调。
 - 对应轨道尺寸为15mm、20mm、25mm、30mm、35mm。
 - 所有产品均附带安装用内六角圆柱头螺栓。
- *1: 不附带止动螺栓。请另行准备。

● 用途

滑台的位置调整
滑台的防脱落及防掉落
紧急停止时的挡块

● 使用例



- 请在受力的相反侧使用锁定螺母。



单位: mm

型号	W	H	A	S1	S2	P	T	M(细牙)		D	内六角圆柱头螺栓	质量(g)
								螺纹公称直径	螺距			
NLSEN-01	50	30	23.5	16	11	32	12	M6	0.75	5.5	M5×35	119.3
NLSEN-02	50	38	31.5	16	16	32	12	M6	0.75	5.5	M5×40	146.8
NLSEN-03	50	43	35.5	16	16	32	12	M6	0.75	5.5	M5×45	170.2
NLSEN-04	50	35	27.5	21	12	32	12	M8	1.0	5.5	M5×40	133.9
NLSEN-05	50	43	35.5	21	17	32	12	M8	1.0	5.5	M5×45	159.7
NLSEN-06	50	45	37.5	21	19	32	12	M8	1.0	5.5	M5×50	165
NLSEN-07	50	40	32.5	24	16	36	16	M8	1.0	6.6	M6×45	191.8
NLSEN-08	50	50	40.5	24	23	36	16	M8	1.0	6.6	M6×55	231.8
NLSEN-09	50	50	43.5	24	23	36	16	M8	1.0	6.6	M6×55	235
NLSEN-10	65	57	49.5	29	27	45	16	M8	1.0	9	M8×60	344.3
NLSEN-11	75	65	55.5	35	30	55	16	M8	1.0	9	M8×70	456.8

● 相关产品

备有止动螺栓 [NSBFH]。→ P.xxxx

备有头部球面型的止动螺栓 [NSBRH]。
→ P.xxxx

备有带聚氨酯的止动螺栓 [NSBUH]。
→ P.xxxx



● 型号指定

NLSEN-03

无尘洗净·无尘包装 → P.xxxx	螺纹组合 → P.xxxx	螺纹切割 → P.xxxx	防松动 → P.xxxx	激光刻印 → P.xxxx
不可对应	不可对应	不可对应	不可对应	可对应, 费用另计