

\*: 请根据安装面到平台顶部的距离确认A尺寸, 并进行选择。

● 材质、表面处理



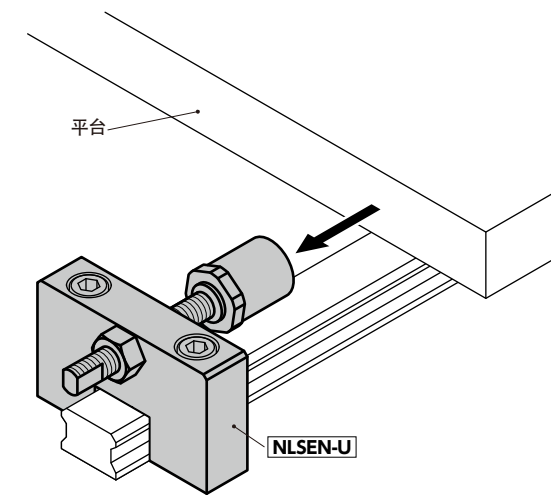
		NLSEN-U
主体		SS400 四氧化三铁保护膜(黑)
内六角圆柱头螺栓		SCM435 四氧化三铁保护膜(黑)
带聚氨酯止动螺栓 NSBUH	聚氨酯 NSBUH-U	聚氨酯(黑) 肖氏硬度A90
	止动螺栓	S45C 无电解镀锌
	锁定螺母	SUS304

- 装入带聚氨酯止动螺栓 **NSBUH** 的门型直线导轨用止动块。可从轨道上部安装。
- 聚氨酯可缓和金属之间的冲击音。
- 止动螺栓为便于微调旋入量的细牙螺纹型。
- 带聚氨酯止动螺栓为细牙规格, 可进行精密的位置调整。
- 对应轨道尺寸为15mm、20mm、25mm、30mm、35mm。
- 所有产品均附带安装用内六角圆柱头螺栓。

● 用途

缓和金属之间的冲击音  
滑台的位置调整  
滑台的防脱落及防掉落  
紧急停止时的挡块

● 使用例



- 请在受力的相反侧使用锁定螺母。



单位: mm

型号	W	H	A	S1	S2	P	T	M(细牙)		D	L	L2	内六角圆柱头螺栓	质量(g)
								螺纹公称直径	螺距					
NLSEN-01-U	50	30	23.5	16	11	32	12	M6	0.75	5.5	58	43	M5×35	138
NLSEN-02-U	50	38	31.5	16	16	32	12	M6	0.75	5.5	58	43	M5×40	165.3
NLSEN-03-U	50	43	35.5	16	16	32	12	M6	0.75	5.5	58	43	M5×45	188.5
NLSEN-04-U	50	35	27.5	21	12	32	12	M8	1.0	5.5	68	53	M5×40	164.2
NLSEN-05-U	50	43	35.5	21	17	32	12	M8	1.0	5.5	68	53	M5×45	189.5
NLSEN-06-U	50	45	37.5	21	19	32	12	M8	1.0	5.5	68	53	M5×50	195.2
NLSEN-07-U	50	40	32.5	24	16	36	16	M8	1.0	6.6	68	53	M6×45	222.2
NLSEN-08-U	50	50	40.5	24	23	36	16	M8	1.0	6.6	68	53	M6×55	260.9
NLSEN-09-U	50	50	43.5	24	23	36	16	M8	1.0	6.6	68	53	M6×55	265.2
NLSEN-10-U	65	57	49.5	29	27	45	16	M8	1.0	9	68	53	M8×60	373.9
NLSEN-11-U	75	65	55.5	35	30	55	16	M8	1.0	9	68	53	M8×70	486.4

● 相关产品

备有更换用带聚氨酯止动螺栓 **NSBUH**。→ P.xxxx



备有更换用的聚氨酯 **NSBUH-U**。→ P.xxxx



● 型号指定

**NLSEN-03-U**

无尘洗净·无尘包装 → P.xxxx	螺纹组合 → P.xxxx	螺纹切割 → P.xxxx	防松动 → P.xxxx	激光刻印 → P.xxxx
不可对应	不可对应	不可对应	不可对应	可对应, 费用另计