

* 请根据安装面到平台顶部的距离确认A尺寸, 并进行选择。

● 材质、表面处理



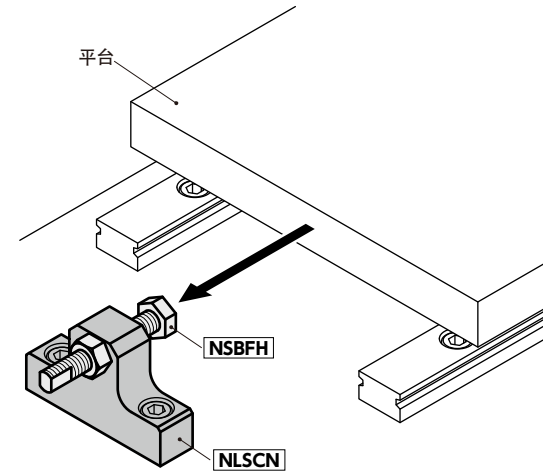
	NLSDN
主体	SS400 四氧化三铁保护膜(黑)
内六角圆柱头螺栓	SCM435 四氧化三铁保护膜(黑)

- 已加工螺孔(细牙)的直线导轨用止动块。
 - 和细牙螺纹止动螺栓*1组合, 便于螺纹旋入量的微调。
 - 对应轨道尺寸为15mm、20mm、25mm、30mm、35mm。
 - 所有产品均附带安装用内六角圆柱头螺栓。
- *1: 不附带止动螺栓。请另行准备。

● 用途

滑台的位置调整
滑台的防脱落及防掉落
紧急停止时的挡块

- 使用例
使用 **NLSCN** 的示例



- 请在受力的相反侧使用锁定螺母。



单位: mm

型号	W	H	A	B	E	F	P	T	M(细牙)		D	内六角圆柱头螺栓	质量(g)
									螺纹公称直径	螺距			
NLSDN-01	32	30	23.5	18	12	12	16	25	M6	0.75	5.5	M5×12	124.4
NLSDN-02	32	38	31.5	18	12	12	16	25	M6	0.75	5.5	M5×12	148.7
NLSDN-03	32	43	35.5	18	12	12	16	25	M6	0.75	5.5	M5×12	162.7
NLSDN-04	32	35	27.5	18	12	12	16	25	M8	1.0	5.5	M5×12	137.5
NLSDN-05	32	43	35.5	18	12	12	16	25	M8	1.0	5.5	M5×12	161.3
NLSDN-06	32	45	37.5	18	12	12	16	25	M8	1.0	5.5	M5×12	167.2
NLSDN-07	32	40	32.5	23	12	12	18	32	M8	1.0	6.6	M6×12	173
NLSDN-08	32	50	40.5	23	12	12	18	32	M8	1.0	6.6	M6×12	203.3
NLSDN-09	32	50	43.5	23	12	12	18	32	M8	1.0	6.6	M6×12	202.7
NLSDN-10	38	57	49.5	28	16	16	20	38	M8	1.0	9	M8×16	364.8
NLSDN-11	45	63	55.5	31	16	16	25	45	M8	1.0	9	M8×16	506.6

● 相关产品

备有止动螺栓 **NSBFH**。→ P.xxxx

备有头部球面型的止动螺栓 **NSBRH**。

→ P.xxxx

备有带聚氨酯的止动螺栓 **NSBUH**。

→ P.xxxx



● 型号指定

NLSDN-03

无尘洗净·无尘包装 → P.xxxx	螺纹组合 → P.xxxx	螺纹切割 → P.xxxx	防松动 → P.xxxx	激光刻印 → P.xxxx
不可对应	不可对应	不可对应	不可对应	可对应, 费用另计