

\*: 请根据安装面到平台顶部的距离确认A尺寸, 并进行选择。

● 材质、表面处理



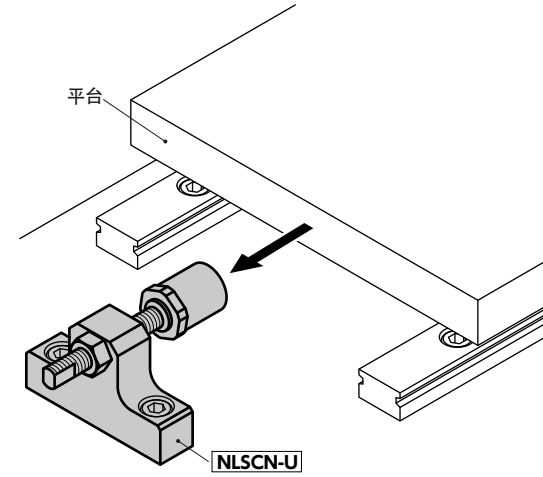
		NLSDN-U
主体		SS400 四氧化三铁保护膜(黑)
内六角圆柱头螺栓		SCM435 四氧化三铁保护膜(黑)
带聚氨酯止动螺栓 NSBUH	聚氨酯 NSBUH-U	聚氨酯(黑) 肖氏硬度A90
	止动螺栓	S45C 无电解镀镍
	锁定螺母	SUS304

- 装入带聚氨酯止动螺栓 **NSBUH** 的直线导轨用止动块。
- 聚氨酯可缓和金属之间的冲击音。
- 止动螺栓为便于微调旋入量的细牙螺纹型。
- 对应轨道尺寸为 15mm、20mm、25mm、30mm、35mm。
- 所有产品均附带安装用内六角圆柱头螺栓。

● 用途

缓和金属之间的冲击音  
滑台的位置调整  
滑台的防脱落及防掉落  
紧急停止时的挡块

- 使用例  
使用 **NLSCN-U** 的示例



- 请在受力的相反侧使用锁定螺母。



单位: mm

型号	W	H	A	B	E	F	P	T	M(细牙)		D	L	L <sub>2</sub>	内六角圆柱头螺栓	质量(g)
									螺纹公称直径	螺距					
NLSDN-01-U	32	30	23.5	18	12	12	16	25	M6	0.75	5.5	58	43	M5×12	143.5
NLSDN-02-U	32	38	31.5	18	12	12	16	25	M6	0.75	5.5	58	43	M5×12	167.4
NLSDN-03-U	32	43	35.5	18	12	12	16	25	M6	0.75	5.5	58	43	M5×12	181.8
NLSDN-04-U	32	35	27.5	18	12	12	16	25	M8	1.0	5.5	68	53	M5×12	167.5
NLSDN-05-U	32	43	35.5	18	12	12	16	25	M8	1.0	5.5	68	53	M5×12	191.3
NLSDN-06-U	32	45	37.5	18	12	12	16	25	M8	1.0	5.5	68	53	M5×12	198.4
NLSDN-07-U	32	40	32.5	23	12	12	18	32	M8	1.0	6.6	68	53	M6×12	202.8
NLSDN-08-U	32	50	40.5	23	12	12	18	32	M8	1.0	6.6	68	53	M6×12	233.8
NLSDN-09-U	32	50	43.5	23	12	12	18	32	M8	1.0	6.6	68	53	M6×12	233.5
NLSDN-10-U	38	57	49.5	28	16	16	20	38	M8	1.0	9	68	53	M8×16	395
NLSDN-11-U	45	63	55.5	31	16	16	25	45	M8	1.0	9	68	53	M8×16	537.6

● 相关产品

备有更换用带聚氨酯止动螺栓 **NSBUH**。→ P.xxxx



备有更换用的聚氨酯 **NSBUH-U**。→ P.xxxx



● 型号指定

**NLSDN-03-U**

无尘洗净·无尘包装 → P.xxxx	螺纹组合 → P.xxxx	螺纹切割 → P.xxxx	防松动 → P.xxxx	激光刻印 → P.xxxx
不可对应	不可对应	不可对应	不可对应	可对应, 费用另计