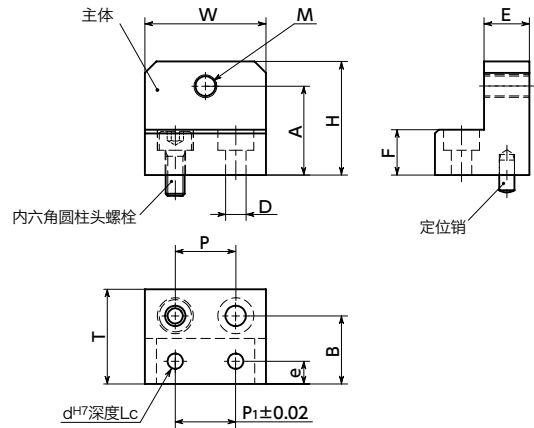


NLSDN-N 直线导轨用止动块 - 底座固定 - 定位用(带细牙螺纹孔) - 钢制 - 带定位销



*: 请根据安装面到平台顶部的距离确认A尺寸, 并进行选择。

● 材质、表面处理



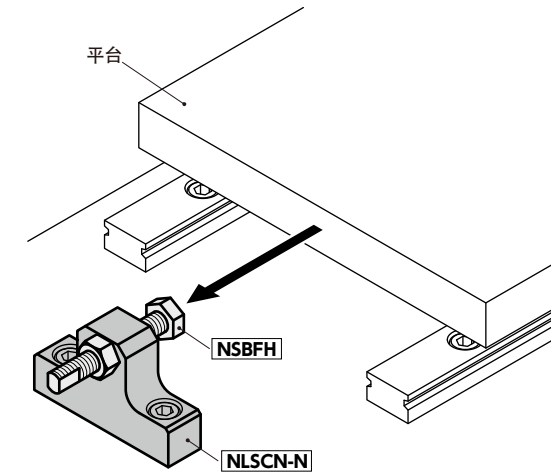
	NLSDN-N
主体	SS400 四氧化三铁保护膜(黑)
内六角圆柱头螺栓	SCM435 四氧化三铁保护膜(黑)
定位销	SUS303

- 已加工螺孔(细牙)、定位销安装孔的直线导轨用止动块。
- 和细牙螺纹止动螺栓*1组合, 便于螺纹旋入量的微调。
- 通过定位销, 便于主体的定位。
- 对应轨道尺寸为15mm、20mm、25mm、30mm、35mm。
- 所有产品均附带安装用内六角圆柱头螺栓和定位销。

● 用途

滑台的位置调整
滑台的防脱落及防掉落
紧急停止时的挡块

- 使用例
使用 **NLSCN-N** 的示例



- 请在受力的相反侧使用锁定螺母。



单位: mm

型号	W	H	A	B	E	F	P	P ₁	e	T	M(细牙)		D	d	Lc	内六角圆柱头螺栓	定位销 (定位销公差 m6)	质量(g)
											螺纹公称直径	螺距						
NLSDN-01-N	32	30	23.5	18	12	12	16	16	6	25	M6	0.75	5.5	4	6	M5×12	φ4×10	124.8
NLSDN-02-N	32	38	31.5	18	12	12	16	16	6	25	M6	0.75	5.5	4	6	M5×12	φ4×10	149.7
NLSDN-03-N	32	43	35.5	18	12	12	16	16	6	25	M6	0.75	5.5	4	6	M5×12	φ4×10	164.3
NLSDN-04-N	32	35	27.5	18	12	12	16	16	6	25	M8	1.0	5.5	4	6	M5×12	φ4×10	137.5
NLSDN-05-N	32	43	35.5	18	12	12	16	16	6	25	M8	1.0	5.5	4	6	M5×12	φ4×10	162.4
NLSDN-06-N	32	45	37.5	18	12	12	16	16	6	25	M8	1.0	5.5	4	6	M5×12	φ4×10	168.1
NLSDN-07-N	32	40	32.5	23	12	12	18	18	6	32	M8	1.0	6.6	4	6	M6×12	φ4×10	173.6
NLSDN-08-N	32	50	40.5	23	12	12	18	18	6	32	M8	1.0	6.6	4	6	M6×12	φ4×10	203
NLSDN-09-N	32	50	43.5	23	12	12	18	18	6	32	M8	1.0	6.6	4	6	M6×12	φ4×10	203.5
NLSDN-10-N	38	57	49.5	28	16	16	20	20	8	38	M8	1.0	9	5	8	M8×16	φ5×12	363.9
NLSDN-11-N	45	63	55.5	31	16	16	25	25	8	45	M8	1.0	9	5	8	M8×16	φ5×12	510.4

● 相关产品

备有止动螺栓 **NSBFH**。→ P.xxxx



备有头部球面型的止动螺栓 **NSBRH**。

→ P.xxxx



备有带聚氨酯的止动螺栓 **NSBUH**。

→ P.xxxx



● 型号指定

NLSDN-03-N

无尘洗净·无尘包装 → P.xxxx	螺纹组合 → P.xxxx	螺纹切割 → P.xxxx	防松动 → P.xxxx	激光刻印 → P.xxxx
不可对应	不可对应	不可对应	不可对应	可对应, 费用另计