

*: 请根据安装面到平台顶部的距离确认H尺寸, 并进行选择。

● 材质、表面处理



	NLSD
主体	SS400 四氧化三铁保护膜(黑)
内六角圆柱头螺栓	SCM435 四氧化三铁保护膜(黑)



- 直线导轨用止动块。
- 对应轨道尺寸为 15mm、20mm、25mm、30mm、35mm。
- 所有产品均附带安装用内六角圆柱头螺栓。
- 用途

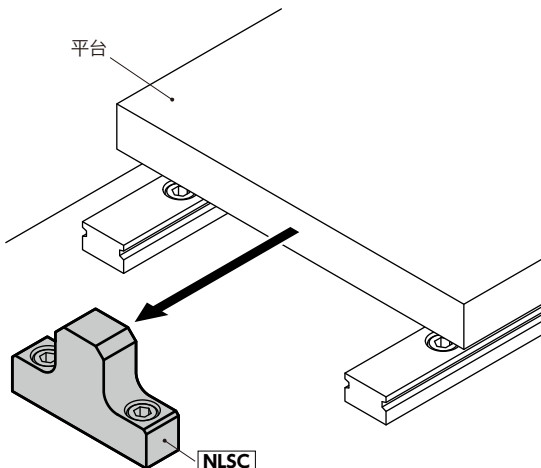
滑台的防脱落及防掉落
紧急停止时的挡块

单位: mm

型号	W	H	B	E	F	P	T	D	内六角圆柱头螺栓	质量 (g)
NLSD-01	32	30	18	12	12	16	25	5.5	M5×12	126.5
NLSD-02	32	38	18	12	12	16	25	5.5	M5×12	150.6
NLSD-03	32	45	18	12	12	16	25	5.5	M5×12	171.9
NLSD-04	32	35	18	12	12	16	25	5.5	M5×12	141.7
NLSD-05	32	40	23	12	12	18	32	6.6	M6×12	177.3
NLSD-06	32	50	23	12	12	18	32	6.6	M6×12	209.8
NLSD-07	38	57	28	16	16	20	38	9	M8×16	368.9
NLSD-08	45	63	31	16	16	25	45	9	M8×16	511.9

● 使用例

使用 **NLSC** 的示例



● 型号指定

NLSD-03



无尘洗净·无尘包装 → P.xxxx	螺纹组合 → P.xxxx	螺纹切割 → P.xxxx	防松动 → P.xxxx	激光刻印 → P.xxxx
不可对应	不可对应	不可对应	不可对应	可对应, 费用另计