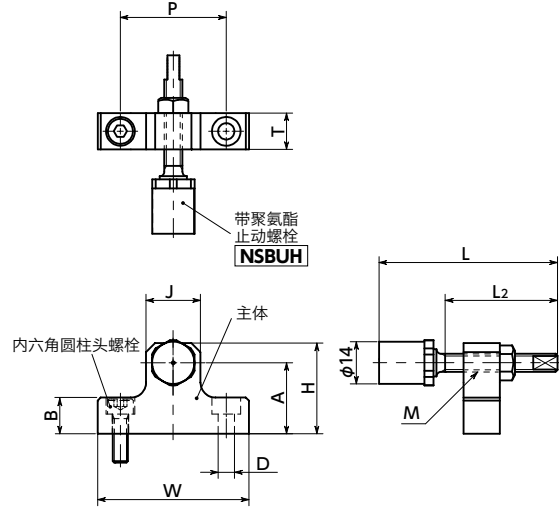


# NLSCNS-U 直线导轨用止动块 - 底座固定 - 不锈钢制 - 附有带聚氨酯止动螺栓

SUS 不锈钢



\*: 请根据安装面到平台顶部的距离确认A尺寸, 并进行选择。

● 材质、表面处理



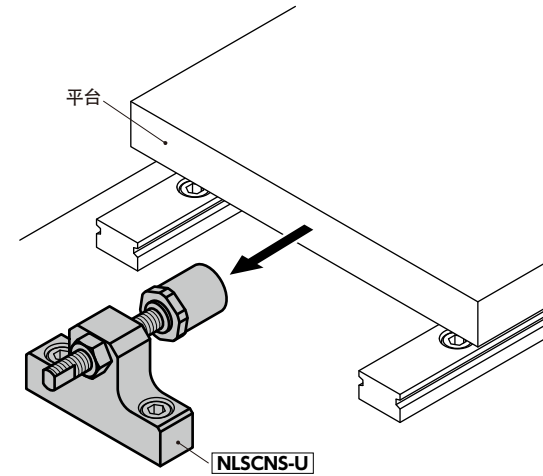
|                   |                |                   |
|-------------------|----------------|-------------------|
| NLSCNS-U          |                |                   |
| 主体                | SUS304         |                   |
| 内六角圆柱头螺栓          | SUSXM7         |                   |
| 带聚氨酯止动螺栓<br>NSBUH | 聚氨酯<br>NSBUH-U | 聚氨酯(黑)<br>肖氏硬度A90 |
|                   | 止动螺栓           | S45C<br>无电解镀镍     |
|                   | 锁定螺母           | SUS304            |

- 装入带聚氨酯止动螺栓 **NSBUH** 的直线导轨用止动块。
- 聚氨酯可缓和金属之间的冲击音。
- 止动螺栓为便于微调旋入量的细牙螺纹型。
- 不锈钢制。适用于需要具有耐腐蚀性的环境。
- 对应轨道尺寸为 15mm、20mm、25mm、30mm、35mm。
- 所有产品均附带安装用内六角圆柱头螺栓。

● 用途

缓和金属之间的冲击音  
滑台的位置调整  
滑台的防脱落及防掉落  
紧急停止时的挡块

● 使用例



● 请在受力的相反侧使用锁定螺母。



单位: mm

| 型号          | W  | H  | A    | B  | J  | P  | T  | M(细牙)  |      | D   | L  | L2 | 内六角圆柱头螺栓 | 质量(g) |
|-------------|----|----|------|----|----|----|----|--------|------|-----|----|----|----------|-------|
|             |    |    |      |    |    |    |    | 螺纹公称直径 | 螺距   |     |    |    |          |       |
| NLSCNS-01-U | 50 | 30 | 23.5 | 12 | 18 | 35 | 12 | M6     | 0.75 | 5.5 | 58 | 43 | M5×16    | 102.2 |
| NLSCNS-02-U | 50 | 38 | 31.5 | 12 | 18 | 35 | 12 | M6     | 0.75 | 5.5 | 58 | 43 | M5×16    | 116.1 |
| NLSCNS-03-U | 50 | 43 | 35.5 | 12 | 18 | 35 | 12 | M6     | 0.75 | 5.5 | 58 | 43 | M5×16    | 124.8 |
| NLSCNS-04-U | 50 | 35 | 27.5 | 12 | 20 | 35 | 12 | M8     | 1.0  | 5.5 | 68 | 53 | M5×16    | 124.7 |
| NLSCNS-05-U | 50 | 43 | 35.5 | 12 | 20 | 35 | 12 | M8     | 1.0  | 5.5 | 68 | 53 | M5×16    | 139.6 |
| NLSCNS-06-U | 50 | 45 | 37.5 | 12 | 20 | 35 | 12 | M8     | 1.0  | 5.5 | 68 | 53 | M5×16    | 143.3 |
| NLSCNS-07-U | 50 | 40 | 32.5 | 16 | 20 | 35 | 16 | M8     | 1.0  | 6.6 | 68 | 53 | M6×20    | 182.7 |
| NLSCNS-08-U | 50 | 48 | 40.5 | 16 | 20 | 35 | 16 | M8     | 1.0  | 6.6 | 68 | 53 | M6×20    | 202.4 |
| NLSCNS-09-U | 50 | 51 | 43.5 | 16 | 20 | 35 | 16 | M8     | 1.0  | 6.6 | 68 | 53 | M6×20    | 210.2 |
| NLSCNS-10-U | 65 | 57 | 49.5 | 16 | 24 | 45 | 16 | M8     | 1.0  | 9   | 68 | 53 | M8×20    | 276   |
| NLSCNS-11-U | 65 | 63 | 55.5 | 16 | 24 | 45 | 16 | M8     | 1.0  | 9   | 68 | 53 | M8×20    | 291.4 |

● 相关产品

备有更换用带聚氨酯止动螺栓 **NSBUH**。 → P.xxxx



备有更换用的聚氨酯 **NSBUH-U**。 → P.xxxx



● 型号指定

**NLSCNS-03-U**

|                    |               |               |              |               |
|--------------------|---------------|---------------|--------------|---------------|
| 无尘洗净·无尘包装 → P.xxxx | 螺纹组合 → P.xxxx | 螺纹切割 → P.xxxx | 防松动 → P.xxxx | 激光刻印 → P.xxxx |
| 欢迎洽询               | 不可对应          | 不可对应          | 不可对应         | 可对应, 费用另计     |