

- 安装快速夹紧固件 **NQTS** **NQTS-NI** **NQTS-F** **NQTS-F-NI** 的专用凸轮基座。
- 夹紧部设计成锥形，便于插入快速夹紧固件的夹紧销。
- 不锈钢制。耐腐蚀性优良。
- 附带2根安装用内六角圆柱头螺栓。

● 材质、表面处理

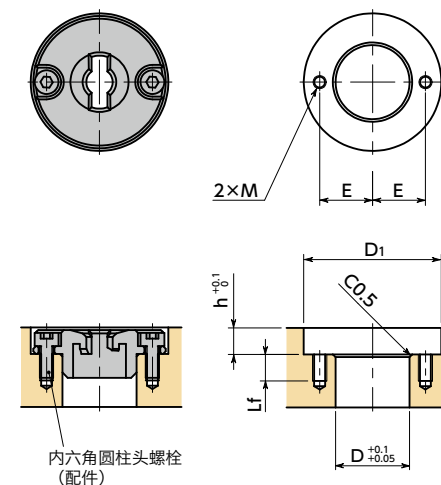


	NQTBS
主体	相当于SUS630
内六角圆柱头螺栓	不锈钢

单位：mm

型号	H	L	D	t	B	R	Lc	E	适用板厚	适用快速夹紧固件	质量 (g)
NQTBS-5	25	9	14	4.5	5	3	3	10	10~	NQTS-5-BK NQTS-5-F-BK NQTS-5-NI NQTS-5-F-NI	18
NQTBS-8	32	10	20	5.5	8	3.5	3.5	13	12~	NQTS-8-BK NQTS-8-L-BK NQTS-8-F-BK NQTS-8-NI NQTS-8-L-NI NQTS-8-F-NI	32

- 安装
请将快速夹紧固件 **NQTS** **NQTS-NI** **NQTS-F** **NQTS-F-NI** 的夹紧销与 **NQTBS** 的销安装孔调整至相位一致后进行安装。



单位：mm

型号	D	D1	h	E	Lf	M (粗牙)	
						螺纹公称直径	螺距
NQTBS-5	14	26	5	10	5	M2.5	0.45
NQTBS-8	20	33	6	13	5	M3	0.5

● 型号指定

NQTBS-8

无尘洗净·无尘包装 → P.xxxx

激光刻印 → P.xxxx

不可对应

不可对应