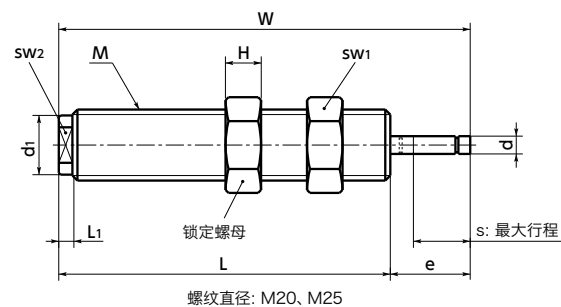


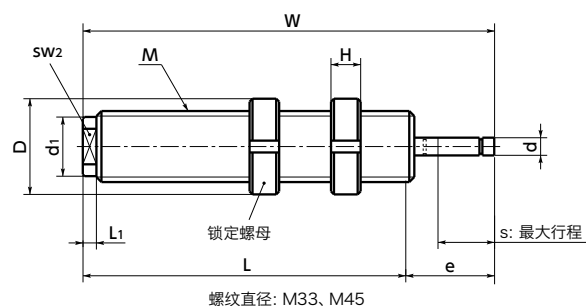
AES 高性能缓冲器(冲击吸收器) - 应急用

WEB 选型指南 WEB CAD Download

AES-M20 AES-M25



AES-M33 AES-M45



尺寸

单位: mm

型号	M	L	L1	d	d1	e	W	H	sw1	D	sw2	质量 (g)
AES-M20-1.5	M20×1.5	76	3.5	6	18	19	95	10	24		14	120
AES-M20-1.5L	M20×1.5	97	4	6	18	34	131	10	24		14	160
AES-M25-1.5	M25×1.5	105	4	8	23	31	136	12	30		19	270
AES-M25-1.5L	M25×1.5	125	4	8	23	46	171	12	30		19	340
AES-M33-1.5	M33×1.5	125	5	10	28	40	165	10		41	24	610
AES-M33-1.5L	M33×1.5	144	5	10	28	60	204	10		41	24	700
AES-M45-1.5	M45×1.5	140	6	12	42	30	170	10		60	36	1230
AES-M45-1.5L	M45×1.5	195	6	12	42	55	250	10		60	36	1670

• 所有产品均附带2个锁定螺母。

性能

型号	最大吸收能量 (J)	最大行程 s (mm)	碰撞速度 (m/s)		等效质量 (kg)		恢复时间 (s)	恢复力 (N)	
			min.	max	min.	max		min.	max
AES-M20-1.5-SN	100	15	1.8	3.5	16	62	0.3	15	30
AES-M20-1.5-MN	120	15	0.8	2.2	50	375	0.3	15	30
AES-M20-1.5-HN	150	15	0.2	1.2	208	7500	0.3	15	30
AES-M20-1.5L-SN	170	30	1.8	3.5	28	105	0.5	10	25
AES-M20-1.5L-MN	220	30	0.8	2.2	91	688	0.5	10	25
AES-M25-1.5-SN	350	25	1.8	3.5	57	216	0.4	25	50
AES-M25-1.5-MN	400	25	0.8	2.2	165	1250	0.4	25	50
AES-M25-1.5-HN	450	25	0.2	1.2	625	22500	0.4	25	50
AES-M25-1.5L-SN	500	40	1.8	3.5	82	309	0.6	25	55
AES-M25-1.5L-MN	750	40	0.8	2.2	310	2344	0.6	25	55
AES-M33-1.5-SN	500	30	1.8	3.5	82	309	0.4	30	55
AES-M33-1.5-MN	750	30	0.8	2.2	310	2344	0.4	30	55
AES-M33-1.5-HN	850	30	0.2	1.2	1181	42500	0.4	30	55
AES-M33-1.5L-SN	1100	50	1.8	3.5	180	679	0.8	30	55
AES-M33-1.5L-MN	1200	50	0.8	2.2	496	3750	0.8	30	55
AES-M45-1.5-SN	1400	25	1.8	3.5	229	864	0.4	30	60
AES-M45-1.5-MN	1500	25	0.8	2.2	620	4688	0.4	30	60
AES-M45-1.5-HN	1600	25	0.2	1.2	2222	80000	0.4	30	60
AES-M45-1.5L-SN	2600	50	1.8	3.5	424	1605	0.8	50	130
AES-M45-1.5L-MN	2800	50	0.8	2.2	1157	8750	0.8	50	130

• 型号指定

AES-M25-1.5-SN

