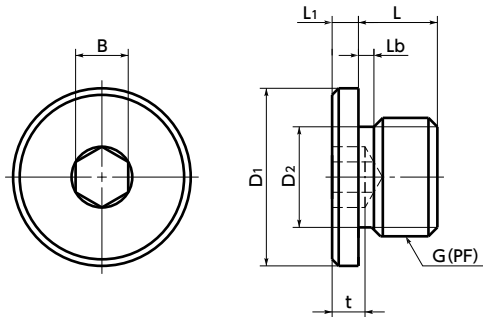


SFF/SFFS 内六角法兰螺塞



SUS 不锈钢



● 型号指定

SFF-3



- 高压规格的螺塞。
- 钢制 [SFF] 可用于最高49MPa的高压场合。

● 用途

液压设备/气压设备/一般工业机械

● 材质、表面处理



	SFF	SFFS
主体	SCM435 (硬度 32 - 42HRC) 四氧化三铁保护膜 (黑)	SUS304

SFF 钢制·四氧化三铁保护膜

单位: mm

型号	G (PF) 螺纹公称尺寸	L	D1	L1	D2	B	t	Lb	O型圈 No.*1	推荐紧固扭矩 (N·m)	质量 (g)
SFF-1	G1/8	10	16	4	8.2	5	3	2	P8	14.7	9
SFF-2	G1/4	12	21	4	11.2	6	4	2.5	P11	29.4	17
SFF-3	G3/8	12	24	4	14.2	8	5	2.5	P14	49	27
SFF-4	G1/2	16	30	4	18.2	10	6	2.5	P18	78.5	54
SFF-6	G3/4	16	40	5	23.7	12	7	3.5	P24	147	90
SFF-8	G1	21	45	5	29.2	17	10	3.5	P29	245	177

* 1: 不附带O型圈。

SFFS 不锈钢制

单位: mm

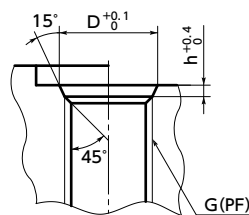
型号	G (PF) 螺纹公称尺寸	L	D1	L1	D2	B	t	Lb	O型圈 No.*1	推荐紧固扭矩 (N·m)	质量 (g)
SFFS-1	G1/8	10	16	4	8.2	5	3	2	P8	7.4	9
SFFS-2	G1/4	12	21	4	11.2	6	4	2.5	P11	14.7	17
SFFS-3	G3/8	12	24	4	14.2	8	5	2.5	P14	24.5	27
SFFS-4	G1/2	16	30	4	18.2	10	6	2.5	P18	39.3	54
SFFS-6	G3/4	16	40	5	23.7	12	7	3.5	P24	73.5	90
SFFS-8	G1	21	45	5	29.2	17	10	3.5	P29	122.5	177

* 1: 不附带O型圈。

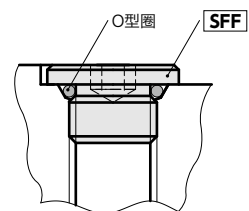
● 安装尺寸

单位: mm

G (PF)	D	h
G 1/8	11.6	2
G 1/4	15.6	2.5
G 3/8	18.6	2.5
G 1/2	22.6	2.5
G 3/4	29.8	3.5
G1	35.8	3.5



● 使用例



● 不附带O型圈。

1 散装零售 → P.xxxx

无尘洗净·无尘包装 → P.xxxx

螺纹切割 → P.xxxx

防松动 → P.xxxx

防脱落加工 → P.xxxx

本产品每包 1 个

仅可对应不锈钢制品, 费用另计

不可对应

不可对应

不可对应