

● 材质、表面处理



	QLGSH-AK-A4
主体	相当于SUS316L
反射镜	聚砜树脂
检视窗	特殊浮法玻璃
油封	氟橡胶·褐
O型圈	氟橡胶·绿

- 主体为相当于SUS316L的油位窗。
- 将公制细牙螺纹和平行管螺纹标准化。螺纹尺寸丰富。

QLGSH-M-AK-A4—公制细牙螺纹

QLGSH-G-AK-A4—平行管螺纹

- 带聚砜树脂制反射镜。通过反射镜可轻松确认油位。
- 在主体与检视窗之间使用O型圈，提高了气密性。
- 可使用温度：180℃
- 也适用于加压油罐。

单位：mm

型号	D	M(细牙)		G(PF)	Lm	A	B	D1	容许压力 (MPa)*1	推荐紧固 扭矩(N·m)	质量(g)
		螺纹公称直径	螺距								
QLGSH-11-M16-1.5-AK-A4	22	M16	1.5	—	8	7.5	20	11	10	10	18
QLGSH-14-M20-1.5-AK-A4	26	M20	1.5	—	8.5	7.5	23	14	10	15	22
QLGSH-18-M26-1.5-AK-A4	32	M26	1.5	—	9	8	30	18	7	20	43
QLGSH-24-M33-1.5-AK-A4	40	M33	1.5	—	11	8.5	36	24	5	30	67
QLGSH-32-M42-1.5-AK-A4	50	M42	1.5	—	12	9	46	32	3	30	109
QLGSH-11-G3 / 8-AK-A4	22	—	—	G3/8	8	7.5	20	11	10	10	19
QLGSH-14-G1 / 2-AK-A4	26	—	—	G1/2	8.5	7.5	23	14	10	15	24
QLGSH-18-G3 / 4-AK-A4	32	—	—	G3/4	9	8	30	18	7	20	44
QLGSH-24-G1-AK-A4	40	—	—	G1	11	8.5	36	24	5	30	68
QLGSH-32-G11 / 4-AK-A4	50	—	—	G1 - 1/4	12	9	46	32	3	30	109

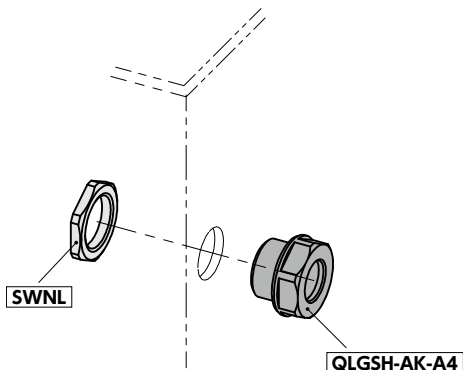
*1：通常请考虑4以上的合理安全率。

在要求更高安全级别的用途中，需要根据用途提高安全率。

使用注意事项

安装部的厚度在4mm以下时，请使用薄形管用螺母 **SWNL**。

● 使用例



● 相关产品

备有可组合使用的薄形螺母 **SWNL**。

➔ P.xxxx



● 型号指定

QLGSH-11-G3/8-AK-A4