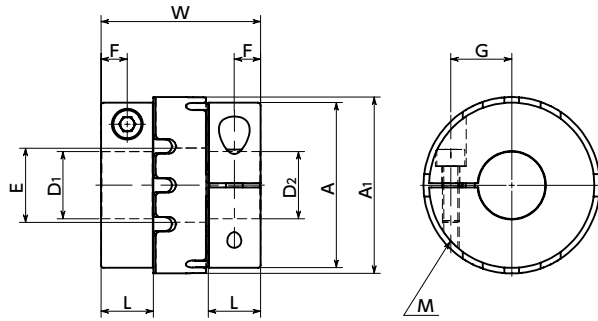


MOT-C 挠性联轴器 - 十字滑块型 - 夹紧型

高扭矩 电绝缘性 容许误差调整量大 偏心反作用力小

MOT-C



尺寸

单位: mm

型号	A	A1	L	W	E	F	G	M	螺丝紧固扭矩 (N·m)
MOT-55C	51	55	13.8	46	21	6.9	18.5	M5	4
MOT-63C	59	63	18.7	57	26.5	9.4	21.8	M6	8
MOT-75C	73.5	75	24	77	35	12	27.5	M8	16

型号	标准轴孔径 D1 · D2													
	12	14	15	16	18	20	22	25	28	30	35	38	40	
MOT-55C	●	●	●	●	●	●	●	●						
MOT-63C				●	●	●	●	●	●	●				
MOT-75C						●	●	●	●	●	●	●	●	●

- 所有产品均附带内六角圆柱头螺栓。
- 适用轴径的推荐的尺寸容许偏差为h6及h7。
- 也承接1个轴套是定位螺丝固定型, 另1个轴套是夹紧型等组合的订货。
- 轴插入联轴器中的量请参阅安装与维护说明。

性能

型号	最大轴孔径 (mm)	键槽追加加工最大轴孔径 (mm)	额定扭矩*1 (N·m)	最大扭矩*1 (N·m)	最高转速 (min ⁻¹)	惯性力矩*2 (kg·m ²)	静态扭转刚性 (N·m/rad)	容许偏心 (mm)	容许偏角 (°)	质量*2 (g)
MOT-55C	25	25	30	60	2000	6.9 × 10 ⁻⁵	3100	3	3	170
MOT-63C	32	32	45	90	2000	1.5 × 10 ⁻⁴	4900	4	3	270
MOT-75C	40	40	80	160	2000	4.7 × 10 ⁻⁴	9800	4.5	3	540

*1: 无需根据负荷变化修正额定扭矩和最大扭矩。

当环境温度高于30°C时, 请依据下表的温度修正系数调整额定扭矩和最大扭矩。MOT-C的可使用温度为-20°C~80°C。

根据轴孔径尺寸的不同, 轴的可传递摩擦力矩有时会比联轴器的额定扭矩小。→ P.xxxx

*2: 最大轴孔径时的值。

● 环境温度、温度修正系数

环境温度	温度修正系数
-20°C~30°C	1.00
30°C~40°C	0.80
40°C~60°C	0.70
60°C~80°C	0.55

⚠ 使用注意事项

安装到D型切口轴时, 请注意轴的D型切口面的位置。→ P.

XXXX

● 型号指定

MOT-63C-20-25 1套

1

2

MOT-63-SPCR 单件间隔体

产品符号 外径 (A1尺寸) 单件间隔体

轴孔·键槽追加加工 → P.xxxx	无尘洗净·无尘包装 → P.xxxx	变更为不锈钢螺丝 → P.xxxx
可对应, 费用另计	不可对应	可对应, 费用另计