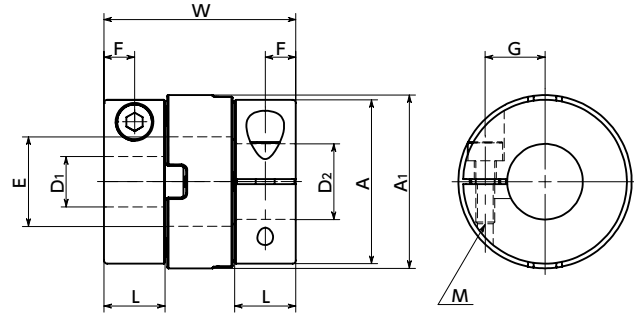


MOC-C 挠性联轴器 - 十字滑块型 - 夹紧型

高扭矩 容许误差调整量大 偏心反作用力小

MOC-C



尺寸

单位: mm

型号	A	A ₁	L	W	E	F	G	M	螺丝紧固扭矩 (N·m)
MOC-12C	12	12	6.2	19	5.2	3.1	4	M2	0.5
MOC-17C	15	16.5	7	21.2	8.2	3.5	5	M2.5	1
MOC-23C	20	22.5	8.8	27.6	12.2	4.4	7.5	M3	1.5
MOC-28C	26	27.5	9.7	30.4	14.2	4.9	9.5	M3	1.5
MOC-33C	30	32.5	10	32.6	15.2	5	11.1	M4	2.5
MOC-41C	38	41	12.1	40.1	18.3	6	14.2	M5	4

型号	标准轴孔径												
	D ₁ · D ₂	3	4	5	6	8	10	12	14	15	16	18	20
MOC-12C	●	●	●										
MOC-17C		●	●	●									
MOC-23C			●	●	●								
MOC-28C				●	●	●							
MOC-33C					●	●	●	●					
MOC-41C						●	●	●	●	●	●	●	●

- 所有产品均附带内六角圆柱头螺栓。
- 适用轴径的推荐的尺寸容许偏差为h6及h7。
- 也承接1个轴套是定位螺丝固定型, 另1个轴套是夹紧型等组合的订货。
- 轴插入联轴器中的量请参阅安装与维护说明。

性能

型号	最大轴孔径 (mm)	额定扭矩*1 (N·m)	最大扭矩*1 (N·m)	最高转速 (min ⁻¹)	惯性力矩*2 (kg·m ²)	静态扭转刚性 (N·m/rad)	容许偏心 (mm)	容许偏角 (°)	质量*2 (g)
MOC-12C	5	1.2	2.1	3000	9.3 × 10 ⁻⁸	25	1	3	4
MOC-17C	6	1.8	3.6	3000	2.7 × 10 ⁻⁷	50	1	3	8
MOC-23C	10	4	8	3000	1.1 × 10 ⁻⁶	150	1.2	3	16
MOC-28C	14	8	14	3000	3.2 × 10 ⁻⁶	350	1.5	3	27
MOC-33C	14	16	25	3000	6.3 × 10 ⁻⁶	450	2	3	43
MOC-41C	20	30	46	3000	2.0 × 10 ⁻⁵	1100	2.5	3	79

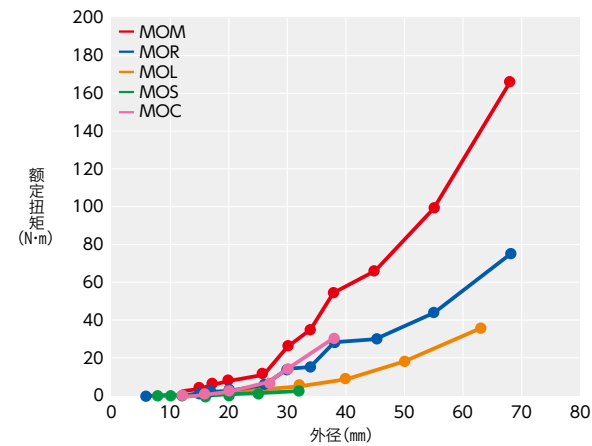
*1: 当环境温度高于30°C时, 请依据表中的温度修正系数调整额定扭矩和最大扭矩。**MOC-C**的可使用温度为-20°C~80°C。

*2: 最大轴孔径时的值。

使用注意事项

- 安装到D型切口轴时, 请注意轴的D型切口面的位置。→ P. xxxx
- 备有内六角圆柱头螺栓可从联轴器的外径伸出、旋转直径大于外径的规格。请注意联轴器的干涉。→ P. xxxx

额定扭矩的比较



环境温度、温度修正系数

环境温度	温度修正系数
-20°C~30°C	1.00
30°C~40°C	0.80
40°C~60°C	0.70
60°C~80°C	0.55

型号指定

MOC-28C-8-12 [1套]

1 2

MOC-23-SPCR [单件间隔体]

产品符号 | 外径 (A尺寸) | 单件间隔体

轴孔·键槽追加加工 → P. xxxx | 无尘洗净·无尘包装 → P. xxxx | 变更为不锈钢螺丝 → P. xxxx
 可对应, 费用另计 | 欢迎咨询 | 可对应, 费用另计