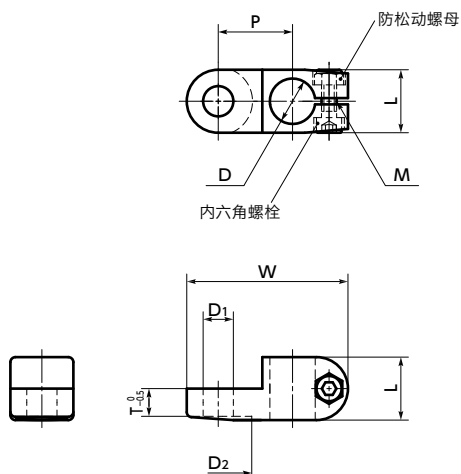


GN273.4 管接头 - 传感器支架



- 将外径 $\phi 12$ 、 $\phi 18$ 的传感器固定在外径 $\phi 18$ 的圆管上的支架。
- 所有产品均附带内六角螺栓、防松动螺母。

- 材质、表面处理

RoHS

	GN273.4
主体	AC3A 静电喷涂(亚光黑)
内六角螺栓	SUS304
防松动螺母	SUS304 聚酰胺

单位: mm

型号	D	D1	D2	L	W	P	T	M	质量(g)
GN273.4-B18-B12-1-SW	18	12	27	25	64	29.5	11	M6	60
GN273.4-B18-B18-1-SW	18	18	27	25	64	29.5	11	M6	60

● 相关产品

管请使用 **GN990**。

→ P.xxxx



- 型号指定

GN273.4-B18-B12-1-SW

◀ 1

刻度刻印 → P.xxxx

不可对应