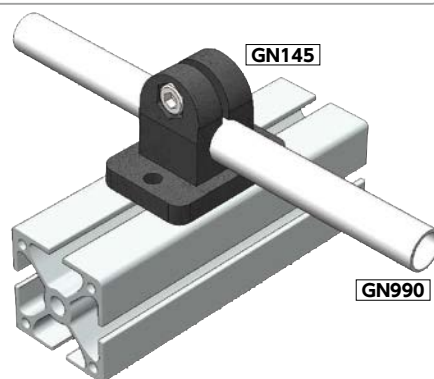
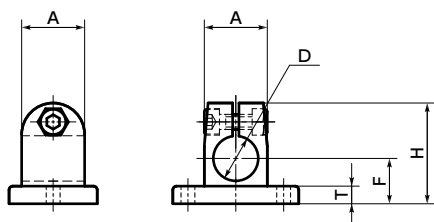
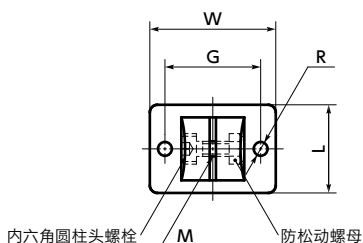


GN145 管接头 - 法兰



- 将外径 $\phi 18$ 的圆管固定至铝型材及壁面、地面的管接头。
- 法兰部有 2 个螺栓安装孔。
- 所有产品均附带内六角螺栓、防松动螺母。

● 材质、表面处理



	GN145
主体	AC3A 静电喷涂(亚光黑)
内六角螺栓	SUS304
防松动螺母	SUS304 聚酰胺

单位: mm

型号	D	H	F	T	A	L	W	G	R	M	质量(g)
GN145-B18-1-SW	18	40	18	7	25	35	50	38	5.5	M6	64

● 相关产品

管请使用 **GN990**。

→ P.xxxx



● 型号指定

GN145-B18-1-SW



刻度刻印 → P.xxxx

不可对应