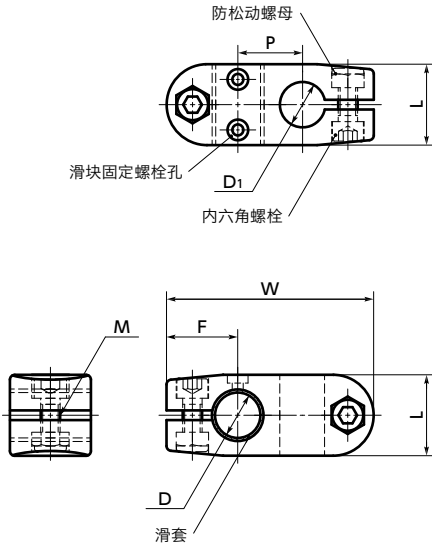


# GN131.1 滑块 - 交叉



- 将外径  $\phi 18$  的引动器和管交叉连接的滑块。
- 有 2 种类型。

**GN131.1-G** —— 带滑套

**GN131.1-B** —— 无滑套

- 滑套可使滑块平滑动作。
- 在指定位置固定滑块时, 使用无滑套的滑块。

- 所有产品均附带滑块固定螺栓。

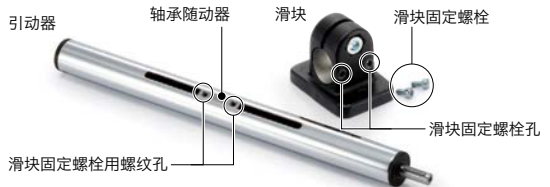
- 材质、表面处理



	GN131.1-G-1-SW	GN131.1-B-1-SW
主体	AC3A 静电喷涂(亚光黑)	AC3A 静电喷涂(亚光黑)
内六角螺栓	SUS304	SUS304
防松件螺母	SUS304 聚酰胺	SUS304 聚酰胺
滑套	PTFE(聚四氟乙烯)(白) 或玻璃纤维增强尼龙66	
滑块固定螺栓	SUS304	SUS304

- 滑块的安装方法

请将滑块的滑块固定螺栓孔对准轴承随动器的滑块固定螺栓用螺纹孔后, 紧固滑块固定螺栓。



单位: mm

型号	D	滑套*1	D1	滑套	L	W	F	P	M	滑块固定螺栓	质量(g)
<b>GN131.1-G18-B18-1-SW</b>	18	有	18	无	25	64	22	20	M6	M3	63
<b>GN131.1-B18-B18-1-SW</b>	18	无	18	无	25	64	22	20	M6	M3	66

\*1: 滑套可使滑块平滑动作。在指定位置固定滑块时, 使用无滑套的滑块。

- 型号指定

## GN131.1-G18-B18-1-SW



刻度刻印  $\rightarrow$  P.xxxx

不可对应