

截面图

● 材质、表面处理

	TSI
导轨	钢
滑道	三价铬酸盐处理
挡块	滚动面硬化处理
球轴承	钢 淬火
球规	钢 镀锌



● 用途

抽屉, 滑动门, 柜子
各类工业设备, 车辆设备, 家具等

- 滑道的活动范围限制于导轨内的直线滑轨。水平方向和垂直方向均可安装。
- 可承受纵向, 横向, 旋转方向等各个方向的载荷。也可1根单独使用。
- 导轨的滚动面已进行高频淬火。通过与低摩擦的球轴承相结合, 实现了高额定载荷性能, 静音性能以及耐磨性能。使用寿命长。
- 涂抹专用润滑脂后, 可持久保持顺滑的操作体验。
- 本产品为单个销售。

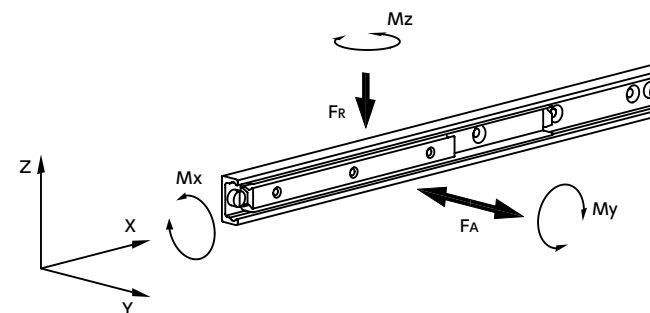
型号	H	L ₂	L	L ₁	L ₃ max.	W	W ₁	t	t ₁	A	B	M	d	质量 (g)
TSI-28-60-130	28	60	130	34	18	12.9	12.3	7	4	10	20	M5	5.5	228
TSI-28-60-210	28	60	210	114	18	12.9	12.3	7	4	10	20	M5	5.5	350
TSI-28-60-370	28	60	370	274	18	12.9	12.3	7	4	10	20	M5	5.5	540
TSI-28-80-290	28	80	290	174	18	12.9	12.3	7	4	10	20	M5	5.5	540
TSI-28-80-450	28	80	450	334	18	12.9	12.3	7	4	10	20	M5	5.5	672
TSI-28-80-610	28	80	610	494	18	12.9	12.3	7	4	10	20	M5	5.5	890
TSI-28-130-290	28	130	290	124	18	12.9	12.3	7	4	25	80	M5	5.5	504
TSI-28-130-450	28	130	450	284	18	12.9	12.3	7	4	25	80	M5	5.5	720
TSI-28-130-690	28	130	690	524	18	12.9	12.3	7	4	25	80	M5	5.5	1032
TSI-28-210-450	28	210	450	204	18	12.9	12.3	7	4	25	80	M5	5.5	792
TSI-28-210-610	28	210	610	364	18	12.9	12.3	7	4	25	80	M5	5.5	996
TSI-28-210-1010	28	210	1010	764	18	12.9	12.3	7	4	25	80	M5	5.5	1536
TSI-35-130-290	35	130	290	114	23	17	16.5	10	3.5	25	80	M6	6.5	847
TSI-35-130-450	35	130	450	274	23	17	16.5	10	3.5	25	80	M6	6.5	1135
TSI-35-130-770	35	130	770	594	23	17	16.5	10	3.5	25	80	M6	6.5	1711
TSI-35-210-450	35	210	450	194	23	17	16.5	10	3.5	25	80	M6	6.5	1335
TSI-35-210-690	35	210	690	434	23	17	16.5	10	3.5	25	80	M6	6.5	1767
TSI-35-210-1010	35	210	1010	754	23	17	16.5	10	3.5	25	80	M6	6.5	2343
TSI-35-290-610	35	290	610	274	23	17	16.5	10	3.5	25	80	M6	6.5	1823
TSI-35-290-930	35	290	930	594	23	17	16.5	10	3.5	25	80	M6	6.5	2399
TSI-35-290-1330	35	290	1330	994	23	17	16.5	10	3.5	25	80	M6	6.5	3100
TSI-43-210-450	43	210	450	194	23	22	21	13.5	4.5	25	80	M8	8.5	2004
TSI-43-210-690	43	210	690	434	23	22	21	13.5	4.5	25	80	M8	8.5	2772
TSI-43-210-1010	43	210	1010	754	23	22	21	13.5	4.5	25	80	M8	8.5	3816
TSI-43-370-770	43	370	770	354	23	22	21	13.5	4.5	25	80	M8	8.5	3456
TSI-43-370-1010	43	370	1010	594	23	22	21	13.5	4.5	25	80	M8	8.5	4236
TSI-43-370-1490	43	370	1490	1074	23	22	21	13.5	4.5	25	80	M8	8.5	5796

单位: mm



● 额定载荷

TSI 可承受各个方向的载荷。
额定载荷的方向等请参考下述信息。



型号	定格荷重*1				
	FR (N)	FA (N)	Mx (N·m)	My (N·m)	Mz (N·m)
TSI-28-60	3580	2500	18	37	25
TSI-28-80	4780	3345	23	65	45
TSI-28-130	7765	5435	38	166	117
TSI-28-210	12545	8780	62	430	300
TSI-35-130	9980	6985	50	219	156
TSI-35-210	16125	11290	87	560	397
TSI-35-290	22270	15590	109	1085	745
TSI-43-210	23140	16200	157	790	552
TSI-43-370	40775	28540	275	2445	1710

*1: 每1根的额定载荷。使用所有安装孔时的参考值。减少固定部位时, 额定载荷将减少。详情请参考技术资料。

⚠ 使用注意事项

- 请勿以超出最大滑动速度0.8m/s的速度使用, 否则可能会导致故障, 破损。
- 使用前, 请仔细阅读技术资料中的安全注意事项, 使用注意事项, 正确, 安全地使用。

● 型号指定

TSI-28-60-130

安装注意事项

● 安装孔、安装螺丝

请使用强度等级10.9的内六角埋头螺丝进行安装。

请使用所有的线性滑轨安装孔。如果有因滑轨等的干扰而不能使用的安装孔，请使用该孔以外的所有孔。

TSJ、**TSL**、**TSM** 可以通过拆除挡块来移动轨道或滑道，从而使用所有安装孔。然后再重新安装挡块。在 **TSI**、**TSJ**、**TSL-GG**、**TSL-DG** 的滑道上安装螺丝时，请确保螺丝顶端不会超出滑道，以防止与导轨发生干涉。

使用注意事项

● 额定载荷

各线性滑轨的额定载荷为每1根的值，设计时应考虑适当的安全系数。

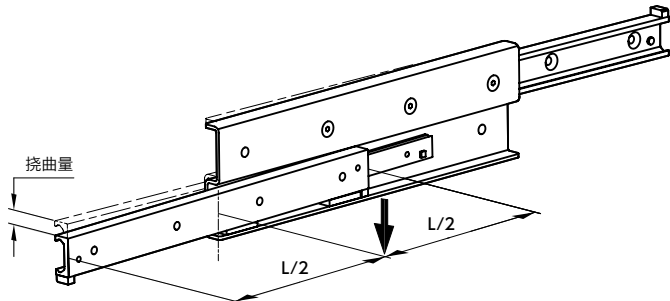
额定载荷是指线性滑轨滑动到全开位置时，垂直向下作用在滑轨或滑道中心部位的力。

额定载荷是参考值，不是保证值。另外，额定载荷会随着使用环境和经时老化而变化。

请事先在与实际相同的使用条件下进行动作确认。

● 挠曲量

线性滑轨在全开位置施加载荷时，即使在额定载荷范围内也会产生轻微的挠曲，但不会影响功能。



● 移动速度

线性滑轨的最高移动速度为0.8m/s。

● 钢球蠕变

线性滑轨在快速切换开关或突然加速时，特别是球规全长较长的型号，容易发生钢球蠕变。

发生钢球蠕变时，球规就无法以中间滑轨或内滑轨一半的速度同步移动，从而可能会远离原本所在的场所。

而且，移动量有可能会比平时要少。

要将球规返回到原本的位置时，请将线性滑轨移动到全开位置和全闭位置。