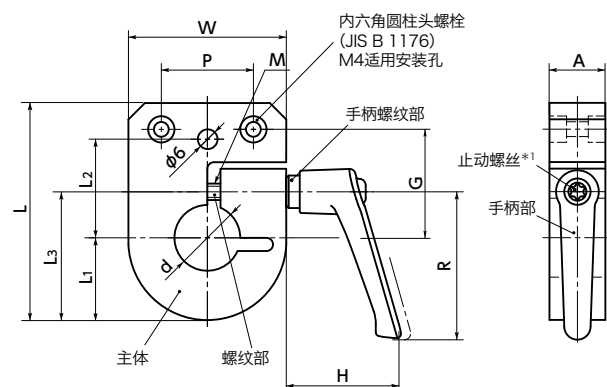
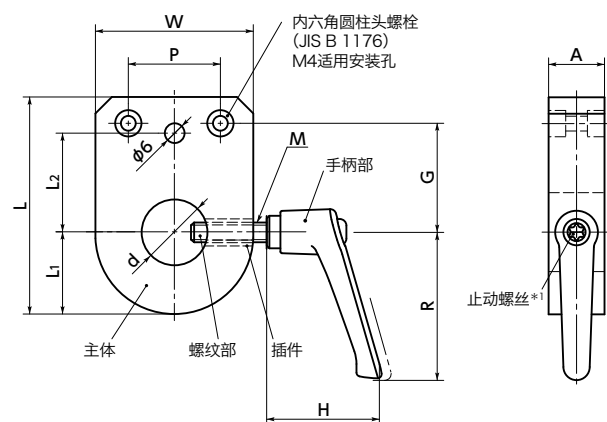
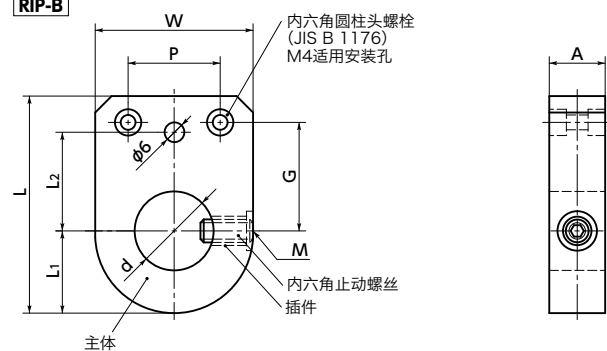


RIS-C | RISS-C  
RIP-C | RIPS-CRIS-L | RISS-L  
RIP-L | RIPS-LRIS-B  
RIP-B

\*1: 将手柄止动螺丝的头部形状从内六角圆柱头变更为梅花槽。



- 用于安装数字定位指示器的底座。
- **RIS** **RISS** —— **RDS** **RDSS** 用
- **RIP** **RIPS** —— **RDP** **RDT** **RDPS** **RDTS** 用
- 可防止进给旋转轴的意外旋转。
- 旋转轴的固定方法分为3种

**RIS-L** **RIP-L** **RISS-L** **RIPS-L** —— 带手柄, 止动螺丝型

**RIS-C** **RIP-C** **RISS-C** **RIPS-C** —— 带手柄, 夹紧型

**RIS-B** **RIP-B** —— 使用内六角止动螺丝型

- 手柄采用塑料夹紧手柄 **LEM** (→ P.xxxx) **LEF** (→ P.xxxx) **LEMS** (→ P.xxxx)。

- 手柄部的颜色分为3种。可根据型号末尾符号进行选择。

末尾符号	手柄部的颜色
无	亚光黑
SG	亚光银
OR	亚光橙

- 安装孔的两面经过镗孔加工, 从两面的任意方向均可安装。可根据安装方向, 选择压入螺丝, 手柄的位置在左或是在右。

- 安装至机械, 装置上时请使用内六角螺栓 (JIS B 1176): M4。

- 型号指定

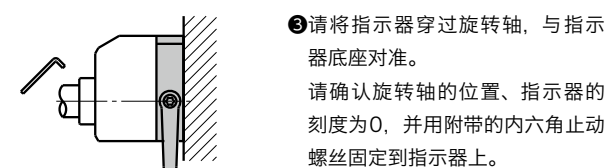
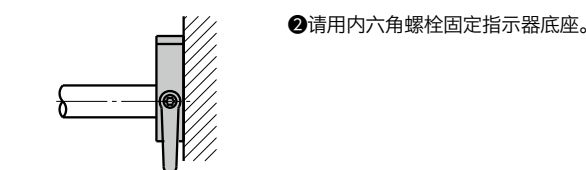
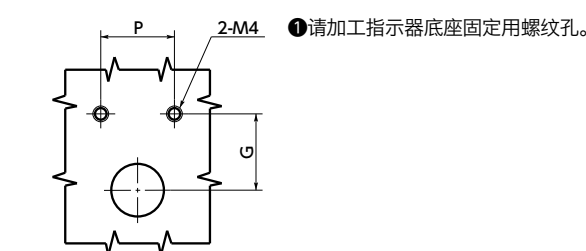
**RIPS-C-OR**

1 2

- 材质、表面处理

	RIS-C / RIP-C	RISS-C / RIPS-C	RIS-L / RIP-L	RISS-L / RIPS-L	RIS-B / RIP-B
主体	铝合金 阳极氧化处理(黑)	铝合金 阳极氧化处理(黑)	铝合金 阳极氧化处理(黑)	铝合金 阳极氧化处理(黑)	铝合金 阳极氧化处理(黑)
插件			SUS304	SUS304	SUS304
内六角止动螺丝					SUSXM7
手柄部	尼龙6(各种颜色)	尼龙6(各种颜色)	尼龙6(各种颜色)	尼龙6(各种颜色)	
手柄部锯齿环	锌压铸件	锌压铸件	锌压铸件	锌压铸件	
手柄螺纹部	SUM22L 四氧化三铁保护膜(黑)	SUS303			
螺纹部	SCM435 四氧化三铁保护膜(黑)	SUSXM7	SUM22L 四氧化三铁保护膜(黑)	SUS303	
止动螺丝	钢 四氧化三铁保护膜(黑)	不锈钢制	钢 四氧化三铁保护膜(黑)	不锈钢制	
弹簧	不锈钢丝或SWPB	不锈钢丝	不锈钢丝或SWPB	不锈钢丝	

- 安装



- 相关产品

请与数字定位指示器组合使用。

**RDS** → P.xxxx  
**RDP** **RDT** → P.xxxx  
**RDSS** → P.xxxx  
**RDPS** **RDTS** → P.xxxx



- ⚠ 使用注意事项

对于 **RIS-C** **RIP-C** **RISS-C** **RIPS-C** 请勿在未插入旋转轴的情况下拧紧手柄。轴孔可能会变形, 导致无法插入旋转轴。安装了 **RDC** 的数字定位指示器无法与指示器底座组合使用。选择时敬请注意。

**RIS-L** **RIP-L** 带手柄, 止动螺丝型

单位: mm

型号	W	P	G	L	L1	L2	d	A	M	H	R	适用指示器	质量(g)
<b>RIS-L</b>	34	20	23.5	48	17	22	16	20	M5	35.5	45	RDS	81
<b>RIP-L</b>	50	28	33	68	24	30	24	20	M6	35.5	45	RDP · RDT	156

**RISS-L** **RIPS-L** 带手柄, 止动螺丝型, 不锈钢制

单位: mm

型号	W	P	G	L	L1	L2	d	A	M	H	R	适用指示器	质量(g)
<b>RISS-L</b>	34	20	23.5	48	17	22	16	20	M5	35.5	45	RDSS	81
<b>RIPS-L</b>	50	28	33	68	24	30	24	20	M6	35.5	45	RDPS · RDTS	156

**RIS-B** **RIP-B** 使用内六角止动螺丝型

单位: mm

型号	W	P	G	L	L1	L2	d	A	M	适用指示器	质量(g)
<b>RIS-B</b>	34	20	23.5	48	17	22	16	20	M5	RDS · RDSS	66
<b>RIP-B</b>	50	28	33	68	24	30	24	20	M6	RDP · RDT · RDPS · RDTS	139

**RISS-C** **RIPS-C** 带手柄, 夹紧型, 不锈钢制

单位: mm

型号	W	P	G	L	L1	L2	L3	d	A	M	H	R	适用指示器	质量(g)
<b>RISS-C</b>	34	20	23.5	48	17	22	27.5	14	20	M4	35.5	45	RDSS	76
<b>RIPS-C</b>	50	28	33	68	24	30	40	20	20	M5	35.5	45	RDPS · RDTS	153

**RIS-C** **RIP-C** 带手柄, 夹紧型

单位: mm

型号	W	P	G	L	L1	L2	L3	d	A	M	H	R	适用指示器	质量(g)
<b>RIS-C</b>	34	20	23.5	48	17	22	27.5	14	20	M4	35.5	45	RDS	76
<b>RIP-C</b>	50	28	33	68	24	30	40	20	20	M5	35.5	45	RDP · RDT	153