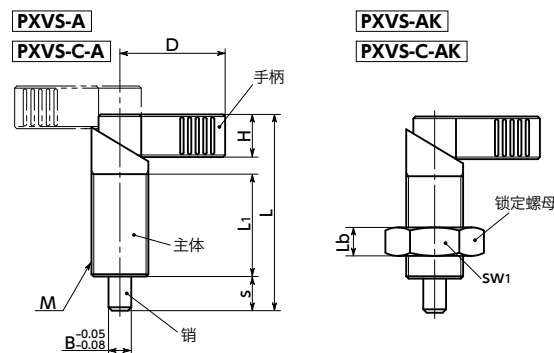


# PXVS-A 分度柱塞(不锈钢制) - 手柄型 - 带锁定机构

SUS 不锈钢



- 不锈钢制。耐腐蚀性优良。
- 转动手柄操作销插拔的分度柱塞。
- 将手柄旋转180°后可将销收纳到主体中。
- 通过主体上加工的切口可锁定手柄。
- 所有销径的粗牙螺纹和细牙螺纹均已实现标准化。

● 可根据产品符号选择螺距及锁定螺母的有无。

产品符号	螺距	锁定螺母
PXVS-A	细牙	无*1
PXVS-AK	细牙	有
PXVS-C-A	粗牙	无*1
PXVS-C-AK	粗牙	有

\*1: 请使用防松件服务。(→ P.xxxx)

PXVS-A 细牙螺纹、无锁定螺母    PXVS-C-A 粗牙螺纹、无锁定螺母

型号	B	s	M		D	L	L1	Lb	sw1	H	载荷(N) min./max.	销的 剪切载荷(N)	质量(g)
			螺纹公称直径	螺距									
PXVS-4-M10-A	4	6	M10	1 细牙	21	37.5	19	-	-	9	8.5 / 25	1160	21
PXVS-5-M10-A	5	6	M10	1 细牙	21	37.5	19	-	-	9	8.5 / 25	1820	21
PXVS-5-M12-A	5	8	M12	1.5 细牙	26	47	26	-	-	10	8 / 18	1820	56
PXVS-6-M10-A	6	6	M10	1 细牙	21	37.5	19	-	-	9	8.5 / 25	2620	22
PXVS-6-M12-A	6	8	M12	1.5 细牙	26	47	26	-	-	10	8 / 18	2620	57
PXVS-6-M16-A	6	10	M16	1.5 细牙	32	56	30	-	-	13	11 / 29	2620	79
PXVS-8-M12-A	8	8	M12	1.5 细牙	26	47	26	-	-	10	8 / 18	4660	59
PXVS-8-M16-A	8	10	M16	1.5 细牙	32	56	30	-	-	13	11 / 29	4660	80
PXVS-8-M20-A	8	12	M20	1.5 细牙	37	69	36	-	-	15	21 / 57	4660	112
PXVS-10-M16-A	10	10	M16	1.5 细牙	32	56	30	-	-	13	11 / 29	7280	82
PXVS-10-M20-A	10	12	M20	1.5 细牙	37	69	36	-	-	15	21 / 57	7280	115
PXVS-12-M20-A	12	12	M20	1.5 细牙	37	69	36	-	-	15	21 / 57	10400	118
PXVS-4-M10C-A	4	6	M10	1.5 粗牙	21	37.5	19	-	-	9	8.5 / 25	1160	21
PXVS-5-M10C-A	5	6	M10	1.5 粗牙	21	37.5	19	-	-	9	8.5 / 25	1820	21
PXVS-5-M12C-A	5	8	M12	1.75 粗牙	26	47	26	-	-	10	8 / 18	1820	56
PXVS-6-M10C-A	6	6	M10	1.5 粗牙	21	37.5	19	-	-	9	8.5 / 25	2620	22
PXVS-6-M12C-A	6	8	M12	1.75 粗牙	26	47	26	-	-	10	8 / 18	2620	57
PXVS-6-M16C-A	6	10	M16	2 粗牙	32	56	30	-	-	13	11 / 29	2620	79
PXVS-8-M12C-A	8	8	M12	1.75 粗牙	26	47	26	-	-	10	8 / 18	4660	59
PXVS-8-M16C-A	8	10	M16	2 粗牙	32	56	30	-	-	13	11 / 29	4660	80
PXVS-8-M20C-A	8	12	M20	2.5 粗牙	37	69	36	-	-	15	21 / 57	4660	112
PXVS-10-M16C-A	10	10	M16	2 粗牙	32	56	30	-	-	13	11 / 29	7280	82
PXVS-10-M20C-A	10	12	M20	2.5 粗牙	37	69	36	-	-	15	21 / 57	7280	115
PXVS-12-M20C-A	12	12	M20	2.5 粗牙	37	69	36	-	-	15	21 / 57	10400	118

单位: mm

● 型号指定

## PXVS-6-M12C-AK

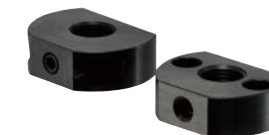
● 材质、表面处理

	PXVS-A / PXVS-C-A	PXVS-AK / PXVS-C-AK
手柄	相当于SUS316L	相当于SUS316L
主体	SUS303	SUS303
销	SUS303	SUS303
弹簧	SUS301	SUS301
锁定螺母	-	SUS303



● 相关产品

安装时请使用专用的安装夹具  
**PXV-W** **PXV-Z** (→ P.xxxx)  
**PIXH-Z** (→ P.xxxx)。



PXVS-AK 细牙螺纹、带锁定螺母    PXVS-C-AK 粗牙螺纹、带锁定螺母

型号	B	s	M		D	L	L1	Lb	sw1	H	载荷(N) min./max.	销的 剪切载荷(N)	质量(g)
			螺纹公称直径	螺距									
PXVS-4-M10-AK	4	6	M10	1 细牙	21	37.5	19	5	17	9	8.5 / 25	1160	28
PXVS-5-M10-AK	5	6	M10	1 细牙	21	37.5	19	5	17	9	8.5 / 25	1820	28
PXVS-5-M12-AK	5	8	M12	1.5 细牙	26	47	26	6	18	10	8 / 18	1820	66
PXVS-6-M10-AK	6	6	M10	1 细牙	21	37.5	19	5	17	9	8.5 / 25	2620	29
PXVS-6-M12-AK	6	8	M12	1.5 细牙	26	47	26	6	18	10	8 / 18	2620	67
PXVS-6-M16-AK	6	10	M16	1.5 细牙	32	56	30	8	24	13	11 / 29	2620	99
PXVS-8-M12-AK	8	8	M12	1.5 细牙	26	47	26	6	18	10	8 / 18	4660	69
PXVS-8-M16-AK	8	10	M16	1.5 细牙	32	56	30	8	24	13	11 / 29	4660	100
PXVS-8-M20-AK	8	12	M20	1.5 细牙	37	69	36	10	30	15	21 / 57	4660	147
PXVS-10-M16-AK	10	10	M16	1.5 细牙	32	56	30	8	24	13	11 / 29	7280	102
PXVS-10-M20-AK	10	12	M20	1.5 细牙	37	69	36	10	30	15	21 / 57	7280	150
PXVS-12-M20-AK	12	12	M20	1.5 细牙	37	69	36	10	30	15	21 / 57	10400	153
PXVS-4-M10C-AK	4	6	M10	1.5 粗牙	21	37.5	19	5	16	9	8.5 / 25	1160	28
PXVS-5-M10C-AK	5	6	M10	1.5 粗牙	21	37.5	19	5	16	9	8.5 / 25	1820	28
PXVS-5-M12C-AK	5	8	M12	1.75 粗牙	26	47	26	6	19	10	8 / 18	1820	66
PXVS-6-M10C-AK	6	6	M10	1.5 粗牙	21	37.5	19	5	16	9	8.5 / 25	2620	29
PXVS-6-M12C-AK	6	8	M12	1.75 粗牙	26	47	26	6	19	10	8 / 18	2620	67
PXVS-6-M16C-AK	6	10	M16	2 粗牙	32	56	30	8	24	13	11 / 29	2620	99
PXVS-8-M12C-AK	8	8	M12	1.75 粗牙	26	47	26	6	19	10	8 / 18	4660	69
PXVS-8-M16C-AK	8	10	M16	2 粗牙	32	56	30	8	24	13	11 / 29	4660	100
PXVS-8-M20C-AK	8	12	M20	2.5 粗牙	37	69	36	10	30	15	21 / 57	4660	147
PXVS-10-M16C-AK	10	10	M16	2 粗牙	32	56	30	8	24	13	11 / 29	7280	102
PXVS-10-M20C-AK	10	12	M20	2.5 粗牙	37	69	36	10	30	15	21 / 57	7280	150
PXVS-12-M20C-AK	12	12	M20	2.5 粗牙	37	69	36	10	30	15	21 / 57	10400	153

单位: mm

无尘洗净·无尘包装 → P.xxxx

防松动 → P.xxxx

激光刻印 → P.xxxx

欢迎洽询

可对应, 费用另计

可对应, 费用另计