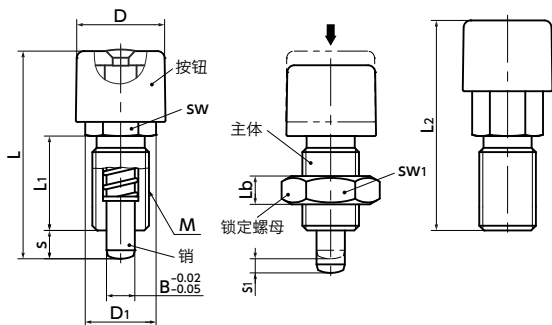


# PXPS-S-A4 分度柱塞 - 按压式按钮型



SUS 不锈钢



## ● 材质、表面处理



	PXPS-S-A4	PXPS-SK-A4
按钮	SUS316	SUS316
主体	SUS316	SUS316
销	SUS316	SUS316
弹簧	SUS316Ti	SUS316Ti
锁定螺母	—	SUS316

- 按下按钮操作销插拔的分度柱塞。与按压式圆珠笔原理相同。
- SUS316全不锈钢制。耐腐蚀性、耐药品性优于SUS304。
- 按下按钮时，在内置弹簧力的作用下销收纳于主体中。
- 再次按下按钮时，可在销弹出的状态下锁定。
- 销已经过淬火处理。耐磨损性优良。
- 可根据产品符号选择锁定螺母的有无。

产品符号	锁定螺母
PXPS-S-A4	无*1
PXPS-SK-A4	有

\*1: 请使用防松件服务。→ P.xxxx

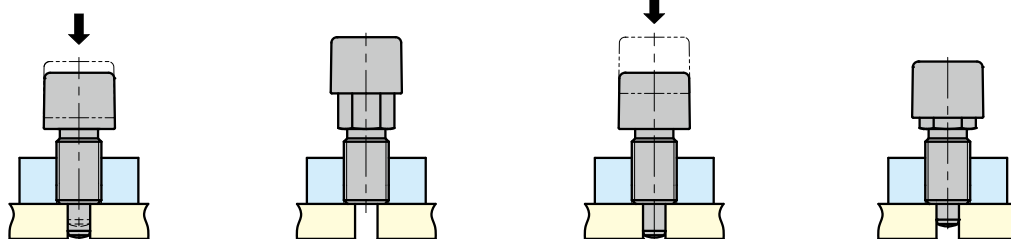
## PXPS-S-A4 无锁定螺母 PXPS-SK-A4 带锁定螺母

单位: mm

型号	B	s	M (细牙)		D	D1	L	L1	L2	Lb	sw	sw1	s1	载荷 (N) min./max.	销的 剪切载荷 (N)	适用轴环 PXCS	质量 (g)
			螺纹公称直径	螺距													
PXPS-6-S-A4	6	6	M12	1.5	19	15	44	20	44.5	—	13	—	3	8.5 / 25	2620	PXCS-12-14-***	43
PXPS-8-S-A4	8	8	M16	1.5	25	19	54	26	54.5	—	17	—	3	18 / 44	4660	PXCS-16-17-***	100
PXPS-6-SK-A4	6	6	M12	1.5	19	15	44	20	44.5	6	13	18	3	8.5 / 25	2620	PXCS-12-14-***	53
PXPS-8-SK-A4	8	8	M16	1.5	25	19	54	26	54.5	8	17	24	3	18 / 44	4660	PXCS-16-17-***	120

## ● 操作方法

- ① 按下按钮，销伸出 $s+s_1$  (mm)。
- ② 松开按钮，销收纳于主体中。
- ③ 再次按下按钮，销伸出 $s+s_1$  (mm)。
- ④ 松开按钮，可将销锁定为伸出 $s$  (mm)的状态。



## ● 相关产品

备有分度柱塞用轴环 **PXCS**。

→ P.xxxx



## ● 型号指定

# PXPS-6-SK-A4



无尘洗净·无尘包装 → P.xxxx

不可对应

防松动 → P.xxxx

可对应, 费用另计

激光刻印 → P.xxxx

可对应, 费用另计