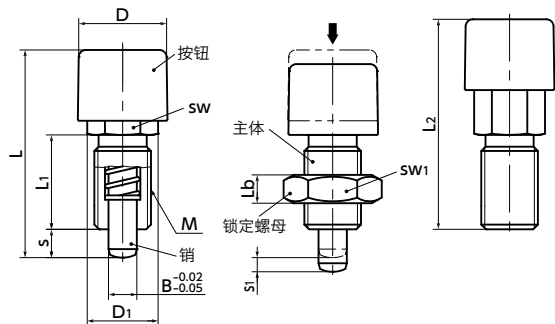


PXPS-A4 分度柱塞 - 按压式按钮型



SUS 不锈钢



● 材质、表面处理



	PXPS-A-A4	PXPS-AK-A4
按钮	尼龙6(亚光黑)	尼龙6(亚光黑)
主体	SUS316	SUS316
销	SUS316	SUS316
弹簧	SUS316Ti	SUS316Ti
锁定螺母	—	SUS316

- 按下按钮操作销插拔的分度柱塞。与按压式圆珠笔原理相同。
- 按下按钮时，在内置弹簧力的作用下销收纳于主体中。
- 再次按下按钮时，可在销弹出的状态下锁定。
- 金属零件使用SUS316。耐腐蚀性、耐药品性优于SUS304。
- 销已经过淬火处理。耐磨损性优良。
- 可根据产品符号选择锁定螺母的有无。

产品符号	锁定螺母
PXPS-A-A4	无*1
PXPS-AK-A4	有

*1：请使用防松件服务。→ P.xxxx

PXPS-A-A4 无锁定螺母

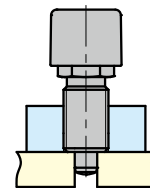
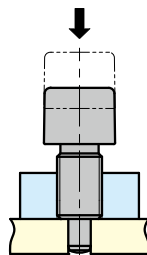
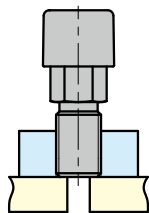
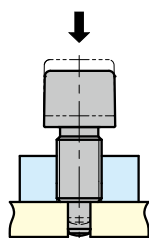
PXPS-AK-A4 带锁定螺母

单位：mm

型号	B	s	M(细牙)		D	D1	L	L1	L2	Lb	sw	sw1	s1	载荷(N) min./max.	销的 剪切载荷(N)	适用轴环 PXCS	质量(g)
			螺纹公称直径	螺距													
PXPS-6-A-A4	6	6	M12	1.5	19	15	44	20	44.5	—	13	—	3	8.5 / 25	2620	PXCS-12-14-***	31
PXPS-8-A-A4	8	8	M16	1.5	25	19	54	26	54.5	—	17	—	3	18 / 44	4660	PXCS-16-17-***	68
PXPS-6-AK-A4	6	6	M12	1.5	19	15	44	20	44.5	6	13	18	3	8.5 / 25	2620	PXCS-12-14-***	41
PXPS-8-AK-A4	8	8	M16	1.5	25	19	54	26	54.5	8	17	24	3	18 / 44	4660	PXCS-16-17-***	88

● 操作方法

- 按下按钮，销伸出 $s+s_1$ (mm)。
- 松开按钮，销收纳于主体中。
- 再次按下按钮，销伸出 $s+s_1$ (mm)。
- 松开按钮，可将销锁定为伸出 s (mm) 的状态。



● 相关产品

备有分度柱塞用轴环 PXCS。

→ P.xxxx



● 型号指定

PXPS-6-AK-A4



无尘洗净·无尘包装 → P.xxxx

不可对应

防松动 → P.xxxx

可对应，费用另计

激光刻印 → P.xxxx

可对应，费用另计