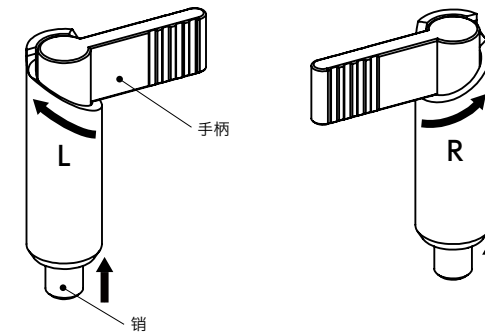


- 转动手柄操作销插拔的分度柱塞。
- 将手柄旋转180°后可将销收纳到主体中。
- 通过主体上加工的切口可锁定手柄。
- 手柄的操作角度限制为180°。此外，操作方向也保持固定，因此可防止误操作。
- 全不锈钢制。耐腐蚀性优良。
- 可根据产品符号选择手柄的操作方向。

**PSVYS-L-A** / **PSVYS-L-AK** 向左旋转手柄时，销收纳  
**PSVYS-R-A** / **PSVYS-R-AK** 向右旋转手柄时，销收纳



- 可根据型号的末尾符号选择锁定螺母的有无。

| 末尾符号 | 锁定螺母 |
|------|------|
| A    | 无*1  |
| AK   | 有    |

\*1：请使用防松件服务。(→ P.xxxx)



- 材质、表面处理

|      | PSVYS-L-A / PSVYS-R-A | PSVYS-L-AK / PSVYS-R-AK |
|------|-----------------------|-------------------------|
| 手柄   | 相当于SUS316L            | 相当于SUS316L              |
| 主体   | SUS303                | SUS303                  |
| 销    | SUS303                | SUS303                  |
| 弹簧   | SUS301                | SUS301                  |
| 锁定螺母 | -                     | SUS303                  |

RoHS

**PSVYS-L-A** 向左旋转手柄时，销收纳·无锁定螺母 **PSVYS-R-A** 向右旋转手柄时，销收纳·无锁定螺母 单位：mm

| 型号                      | B  | s  | M(细牙)  |     | D  | D1 | L    | L1 | Lb | sw1 | H  | 载荷(N)<br>min./max. | 销的剪切载荷(N) | 质量(g) |
|-------------------------|----|----|--------|-----|----|----|------|----|----|-----|----|--------------------|-----------|-------|
|                         |    |    | 螺纹公称直径 | 螺距  |    |    |      |    |    |     |    |                    |           |       |
| <b>PSVYS-5-M10-L-A</b>  | 5  | 6  | M10    | 1   | 21 | 10 | 37.5 | 19 | -  | -   | 9  | 7 / 20             | 1820      | 18    |
| <b>PSVYS-6-M12-L-A</b>  | 6  | 8  | M12    | 1.5 | 26 | 12 | 47   | 26 | -  | -   | 10 | 8 / 18             | 2620      | 30    |
| <b>PSVYS-8-M16-L-A</b>  | 8  | 10 | M16    | 1.5 | 32 | 16 | 56   | 30 | -  | -   | 13 | 11 / 29            | 4660      | 63    |
| <b>PSVYS-10-M20-L-A</b> | 10 | 12 | M20    | 1.5 | 37 | 20 | 69   | 37 | -  | -   | 15 | 21 / 57            | 7280      | 128   |
| <b>PSVYS-5-M10-R-A</b>  | 5  | 6  | M10    | 1   | 21 | 10 | 37.5 | 19 | -  | -   | 9  | 7 / 20             | 1820      | 18    |
| <b>PSVYS-6-M12-R-A</b>  | 6  | 8  | M12    | 1.5 | 26 | 12 | 47   | 26 | -  | -   | 10 | 8 / 18             | 2620      | 30    |
| <b>PSVYS-8-M16-R-A</b>  | 8  | 10 | M16    | 1.5 | 32 | 16 | 56   | 30 | -  | -   | 13 | 11 / 29            | 4660      | 63    |
| <b>PSVYS-10-M20-R-A</b> | 10 | 12 | M20    | 1.5 | 37 | 20 | 69   | 37 | -  | -   | 15 | 21 / 57            | 7280      | 128   |

**PSVYS-L-AK** 向左旋转手柄时，销收纳·带锁定螺母 **PSVYS-R-AK** 向右旋转手柄时，销收纳·带锁定螺母 单位：mm

| 型号                       | B  | s  | M(细牙)  |     | D  | D1 | L    | L1 | Lb | sw1 | H  | 载荷(N)<br>min./max. | 销的剪切载荷(N) | 质量(g) |
|--------------------------|----|----|--------|-----|----|----|------|----|----|-----|----|--------------------|-----------|-------|
|                          |    |    | 螺纹公称直径 | 螺距  |    |    |      |    |    |     |    |                    |           |       |
| <b>PSVYS-5-M10-L-AK</b>  | 5  | 6  | M10    | 1   | 21 | 10 | 37.5 | 19 | 5  | 17  | 9  | 7 / 20             | 1820      | 25    |
| <b>PSVYS-6-M12-L-AK</b>  | 6  | 8  | M12    | 1.5 | 26 | 12 | 47   | 26 | 6  | 18  | 10 | 8 / 18             | 2620      | 40    |
| <b>PSVYS-8-M16-L-AK</b>  | 8  | 10 | M16    | 1.5 | 32 | 16 | 56   | 30 | 8  | 24  | 13 | 11 / 29            | 4660      | 83    |
| <b>PSVYS-10-M20-L-AK</b> | 10 | 12 | M20    | 1.5 | 37 | 20 | 69   | 37 | 10 | 30  | 15 | 21 / 57            | 7280      | 163   |
| <b>PSVYS-5-M10-R-AK</b>  | 5  | 6  | M10    | 1   | 21 | 10 | 37.5 | 19 | 5  | 17  | 9  | 7 / 20             | 1820      | 25    |
| <b>PSVYS-6-M12-R-AK</b>  | 6  | 8  | M12    | 1.5 | 26 | 12 | 47   | 26 | 6  | 18  | 10 | 8 / 18             | 2620      | 40    |
| <b>PSVYS-8-M16-R-AK</b>  | 8  | 10 | M16    | 1.5 | 32 | 16 | 56   | 30 | 8  | 24  | 13 | 11 / 29            | 4660      | 83    |
| <b>PSVYS-10-M20-R-AK</b> | 10 | 12 | M20    | 1.5 | 37 | 20 | 69   | 37 | 10 | 30  | 15 | 21 / 57            | 7280      | 163   |

- 型号指定

**PSVYS-6-M12-R-AK**

无尘洗净·无尘包装 → P.xxxx 防松动 → P.xxxx 激光刻印 → P.xxxx  
 欢迎咨询 可对应, 费用另计 可对应, 费用另计