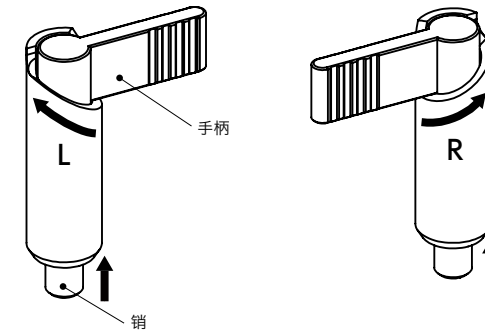


- 转动手柄操作销插拔的分度柱塞。
- 将手柄旋转180°后可将销收纳到主体中。松开手柄时，在内置弹簧力的作用下复位。
- 手柄的操作角度限制为180°。此外，操作方向也保持固定，因此可防止误操作。
- 不锈钢制。耐腐蚀性优良。
- 带有手感舒适的手柄帽。
- 可根据产品符号选择手柄的操作方向。

PSVXS-L-B / **PSVXS-L-BK** 向左旋转手柄时，销收纳
PSVXS-R-B / **PSVXS-R-BK** 向右旋转手柄时，销收纳



- 可根据型号的末尾符号选择锁定螺母的有无。

末尾符号	锁定螺母
B	无*1
BK	有

*1：请使用防松件服务。(→ P.xxxx)



● 材质、表面处理

	PSVXS-L-B / PSVXS-R-B	PSVXS-L-BK / PSVXS-R-BK
手柄	相当于SUS316L	相当于SUS316L
手柄帽	尼龙6(亚光黑)	尼龙6(亚光黑)
主体	SUS303	SUS303
销	SUS303	SUS303
弹簧	SUS301	SUS301
锁定螺母	-	SUS303

RoHS

PSVXS-L-B 向左旋转手柄时，销收纳·无锁定螺母 **PSVXS-R-B** 向右旋转手柄时，销收纳·无锁定螺母 单位：mm

型号	B	s	M(细牙)		D	D1	L	L1	Lb	sw1	H	载荷(N) min./max.	销的剪切载荷(N)	质量(g)
			螺纹公称直径	螺距										
PSVXS-6-M12-L-B	6	8	M12	1.5	32	12	47	26	-	-	12	8 / 18	2620	31
PSVXS-8-M16-L-B	8	10	M16	1.5	42	16	56	30	-	-	15.5	11 / 29	4660	65
PSVXS-10-M20-L-B	10	12	M20	1.5	52	20	69	37	-	-	18	21 / 57	7280	132
PSVXS-6-M12-R-B	6	8	M12	1.5	32	12	47	26	-	-	12	8 / 18	2620	31
PSVXS-8-M16-R-B	8	10	M16	1.5	42	16	56	30	-	-	15.5	11 / 29	4660	65
PSVXS-10-M20-R-B	10	12	M20	1.5	52	20	69	37	-	-	18	21 / 57	7280	132

PSVXS-L-BK 向左旋转手柄时，销收纳·带锁定螺母 **PSVXS-R-BK** 向右旋转手柄时，销收纳·带锁定螺母 单位：mm

型号	B	s	M(细牙)		D	D1	L	L1	Lb	sw1	H	载荷(N) min./max.	销的剪切载荷(N)	质量(g)
			螺纹公称直径	螺距										
PSVXS-6-M12-L-BK	6	8	M12	1.5	32	12	47	26	6	18	12	8 / 18	2620	41
PSVXS-8-M16-L-BK	8	10	M16	1.5	42	16	56	30	8	24	15.5	11 / 29	4660	85
PSVXS-10-M20-L-BK	10	12	M20	1.5	52	20	69	37	10	30	18	21 / 57	7280	167
PSVXS-6-M12-R-BK	6	8	M12	1.5	32	12	47	26	6	18	12	8 / 18	2620	41
PSVXS-8-M16-R-BK	8	10	M16	1.5	42	16	56	30	8	24	15.5	11 / 29	4660	85
PSVXS-10-M20-R-BK	10	12	M20	1.5	52	20	69	37	10	30	18	21 / 57	7280	167

无尘洗净·无尘包装 → P.xxxx 防松动 → P.xxxx 激光刻印 → P.xxxx
 欢迎洽询 可对应, 费用另计 可对应, 费用另计

● 型号指定

PSVXS-6-M12-R-BK