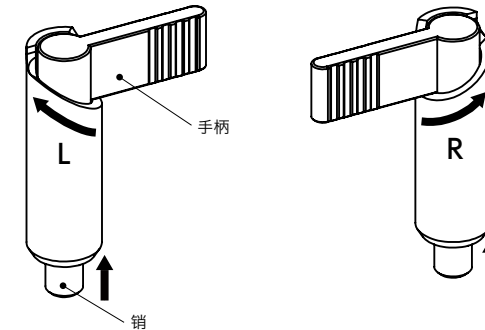


- 转动手柄操作销插拔的分度柱塞。
- 将手柄旋转180°后可将销收纳到主体中。松开手柄时，在内置弹簧力的作用下复位。
- 手柄的操作角度限制为180°。此外，操作方向也保持固定，因此可防止误操作。
- 带有手感舒适的手柄帽。
- 可根据产品符号选择手柄的操作方向。

**PSVX-L-B**      **PSVX-R-B**  
**PSVX-L-BK**      **PSVX-R-BK**  
 向左旋转手柄时，销收纳      向右旋转手柄时，销收纳



- 可根据型号的末尾符号选择锁定螺母的有无。

末尾符号	锁定螺母
<b>B</b>	无*1
<b>BK</b>	有

\*1：请使用防松件服务。(→ P.xxxx)



● 材质、表面处理

	PSVX-L-B / PSVX-R-B	PSVX-L-BK / PSVX-R-BK
手柄	烧结合金	烧结合金
手柄帽	尼龙6(亚光黑)	尼龙6(亚光黑)
主体	SUM22L 四氧化三铁保护膜(黑)	SUM22L 四氧化三铁保护膜(黑)
销	SUM22L 氮化处理	SUM22L 氮化处理
弹簧	SUS301	SUS301
锁定螺母	-	S45C 四氧化三铁保护膜(黑)

RoHS

**PSVX-L-B** 向左旋转手柄时，销收纳·无锁定螺母      **PSVX-R-B** 向右旋转手柄时，销收纳·无锁定螺母      单位：mm

型号	B	s	M(细牙)		D	D1	L	L1	Lb	sw1	H	载荷(N) min./max.	销的剪切载荷(N)	质量(g)
			螺纹公称直径	螺距										
<b>PSVX-6-M12-L-B</b>	6	8	M12	1.5	32	12	47	26	-	-	12	8 / 18	1710	31
<b>PSVX-8-M16-L-B</b>	8	10	M16	1.5	42	16	56	30	-	-	15.5	11 / 29	3050	65
<b>PSVX-10-M20-L-B</b>	10	12	M20	1.5	52	20	69	37	-	-	18	21 / 57	4770	132
<b>PSVX-6-M12-R-B</b>	6	8	M12	1.5	32	12	47	26	-	-	12	8 / 18	1710	31
<b>PSVX-8-M16-R-B</b>	8	10	M16	1.5	42	16	56	30	-	-	15.5	11 / 29	3050	65
<b>PSVX-10-M20-R-B</b>	10	12	M20	1.5	52	20	69	37	-	-	18	21 / 57	4770	132

**PSVX-L-BK** 向左旋转手柄时，销收纳·带锁定螺母      **PSVX-R-BK** 向右旋转手柄时，销收纳·带锁定螺母      单位：mm

型号	B	s	M(细牙)		D	D1	L	L1	Lb	sw1	H	载荷(N) min./max.	销的剪切载荷(N)	质量(g)
			螺纹公称直径	螺距										
<b>PSVX-6-M12-L-BK</b>	6	8	M12	1.5	32	12	47	26	6	18	12	8 / 18	1710	41
<b>PSVX-8-M16-L-BK</b>	8	10	M16	1.5	42	16	56	30	8	24	15.5	11 / 29	3050	85
<b>PSVX-10-M20-L-BK</b>	10	12	M20	1.5	52	20	69	37	10	30	18	21 / 57	4770	167
<b>PSVX-6-M12-R-BK</b>	6	8	M12	1.5	32	12	47	26	6	18	12	8 / 18	1710	41
<b>PSVX-8-M16-R-BK</b>	8	10	M16	1.5	42	16	56	30	8	24	15.5	11 / 29	3050	85
<b>PSVX-10-M20-R-BK</b>	10	12	M20	1.5	52	20	69	37	10	30	18	21 / 57	4770	167

● 型号指定

**PSVX-6-M12-R-BK**

无尘洗净·无尘包装 → P.xxxx 不可对应	防松动 → P.xxxx 可对应, 费用另计	激光刻印 → P.xxxx 可对应, 费用另计
----------------------------	---------------------------	----------------------------