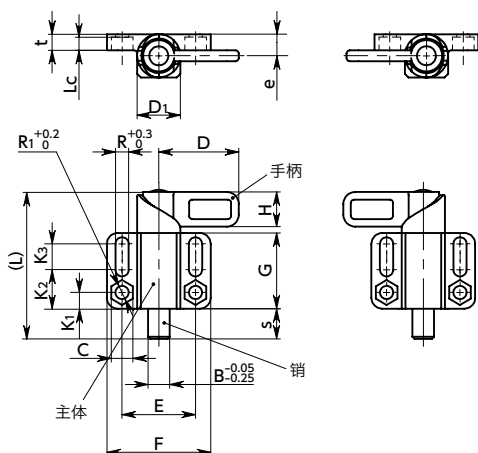


PMV-L-BK

PMV-R-BK



● 材质、表面处理



| | PMV |
|----|---------------------|
| 手柄 | 精密铸钢产品 三价铬酸盐处理 |
| 主体 | 精密铸钢产品 静电喷涂(亚光黑) |
| 销 | 钢 三价铬酸盐处理 |
| 弹簧 | 相当于SUS316Ti |

- 将手柄型分度柱塞和安装用法兰一体化。易于安装到设备、装置上。
- 销的动作方向与法兰面平行。
- 将手柄旋转180°可将销收纳到主体中。
- 通过主体上加工的切口可锁定手柄。
- 主体为精密铸钢制。减少了机械加工,从而提高了性价比。
- 可根据产品符号选择手柄的方向。

PMV-L-BK ————— 销收起时手柄向左

PMV-R-BK ————— 销收起时手柄向右

PMV-L-BK 销收起时手柄向左 **PMV-R-BK** 销收起时手柄向右

单位: mm

| 型号 | B | s | D | L | Lc | H | e | D1 | C | R | R1 | E | F | K1 | K2 | K3 | G | t | 载荷(N) min./max. | 销的 剪切载荷(N) | 质量(g) |
|-----------------------|----|----|----|-----|----|----|----|----|----|------|------|----|----|-----|----|----|----|-----|--------------------|---------------|-------|
| PMV-8-20-L-BK | 8 | 14 | 37 | 68 | 6 | 16 | 10 | 20 | 10 | 6.1 | 6.1 | 34 | 48 | 7.5 | 18 | 12 | 35 | 7.5 | 14 / 35 | 4500 | 177 |
| PMV-10-20-L-BK | 10 | 14 | 37 | 68 | 6 | 16 | 10 | 20 | 10 | 6.1 | 6.1 | 34 | 48 | 7.5 | 18 | 12 | 35 | 7.5 | 14 / 35 | 7030 | 181 |
| PMV-12-20-L-BK | 12 | 14 | 37 | 68 | 6 | 16 | 10 | 20 | 10 | 6.1 | 6.1 | 34 | 48 | 7.5 | 18 | 12 | 35 | 7.5 | 14 / 35 | 10100 | 184 |
| PMV-14-20-L-BK | 14 | 14 | 37 | 68 | 6 | 16 | 10 | 20 | 10 | 6.1 | 6.1 | 34 | 48 | 7.5 | 18 | 12 | 35 | 7.5 | 14 / 35 | 13700 | 190 |
| PMV-16-30-L-BK | 16 | 20 | 55 | 103 | 10 | 25 | 15 | 30 | 17 | 10.1 | 10.1 | 55 | 80 | 14 | 34 | 10 | 54 | 15 | 22 / 70 | 18000 | 726 |
| PMV-20-30-L-BK | 20 | 20 | 55 | 103 | 10 | 25 | 15 | 30 | 17 | 10.1 | 10.1 | 55 | 80 | 14 | 34 | 10 | 54 | 15 | 22 / 70 | 28100 | 862 |
| PMV-8-20-R-BK | 8 | 14 | 37 | 68 | 6 | 16 | 10 | 20 | 10 | 6.1 | 6.1 | 34 | 48 | 7.5 | 18 | 12 | 35 | 7.5 | 14 / 35 | 4500 | 177 |
| PMV-10-20-R-BK | 10 | 14 | 37 | 68 | 6 | 16 | 10 | 20 | 10 | 6.1 | 6.1 | 34 | 48 | 7.5 | 18 | 12 | 35 | 7.5 | 14 / 35 | 7030 | 181 |
| PMV-12-20-R-BK | 12 | 14 | 37 | 68 | 6 | 16 | 10 | 20 | 10 | 6.1 | 6.1 | 34 | 48 | 7.5 | 18 | 12 | 35 | 7.5 | 14 / 35 | 10100 | 184 |
| PMV-14-20-R-BK | 14 | 14 | 37 | 68 | 6 | 16 | 10 | 20 | 10 | 6.1 | 6.1 | 34 | 48 | 7.5 | 18 | 12 | 35 | 7.5 | 14 / 35 | 13700 | 190 |
| PMV-16-30-R-BK | 16 | 20 | 55 | 103 | 10 | 25 | 15 | 30 | 17 | 10.1 | 10.1 | 55 | 80 | 14 | 34 | 10 | 54 | 15 | 22 / 70 | 18000 | 726 |
| PMV-20-30-R-BK | 20 | 20 | 55 | 103 | 10 | 25 | 15 | 30 | 17 | 10.1 | 10.1 | 55 | 80 | 14 | 34 | 10 | 54 | 15 | 22 / 70 | 28100 | 862 |

● 型号指定

PMV-8-20-L-BK



无尘洗净·无尘包装 → P.xxxx

不可对应

防松动 → P.xxxx

不可对应

激光刻印 → P.xxxx

不可对应