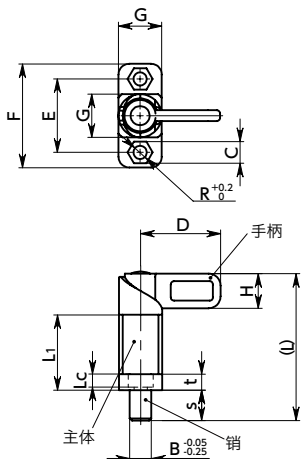
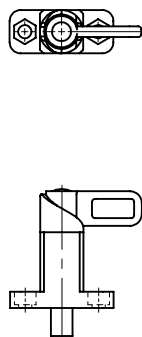


PLV-A-BK



PLV-B-BK



● 材质、表面处理



	PLV
手柄	精密铸钢产品 三价铬酸盐处理
主体	精密铸钢产品 静电喷涂(亚光黑)
销	钢 三价铬酸盐处理
弹簧	相当于SUS316Ti

- 将手柄型分度柱塞和安装用法兰一体化。易于安装到设备、装置上。
- 销的动作方向与法兰面垂直。
- 将手柄旋转180° 可将销收纳到主体中。
- 通过主体上加工的切口可锁定手柄。
- 主体为精密铸钢制。减少了机械加工，从而提高了性价比。
- 可根据产品符号选择手柄与法兰面的位置关系。

PLV-A-BK —— 手柄与法兰面垂直

PLV-B-BK —— 手柄与法兰面平行

PLV-A-BK 手柄与法兰面垂直 PLV-B-BK 手柄与法兰面平行

单位: mm

型号	B	s	D	L	L ₁	L _c	H	C	R	E	F	G	t	载荷(N) min./max.	销的 剪切载荷(N)	质量(g)
PLV-8-20-A-BK	8	14	37	68	35	6	16	10	6.1	34	48	20	7.5	14 / 35	4500	164
PLV-10-20-A-BK	10	14	37	68	35	6	16	10	6.1	34	48	20	7.5	14 / 35	7030	167
PLV-12-20-A-BK	12	14	37	68	35	6	16	10	6.1	34	48	20	7.5	14 / 35	10100	171
PLV-14-20-A-BK	14	14	37	68	35	6	16	10	6.1	34	48	20	7.5	14 / 35	13700	175
PLV-16-30-A-BK	16	20	55	103	54	10	25	17	10.1	55	80	30	15	22 / 70	18000	622
PLV-20-30-A-BK	20	20	55	103	54	10	25	17	10.1	55	80	30	15	22 / 70	28100	760
PLV-8-20-B-BK	8	14	37	68	35	6	16	10	6.1	34	48	20	7.5	14 / 35	4500	164
PLV-10-20-B-BK	10	14	37	68	35	6	16	10	6.1	34	48	20	7.5	14 / 35	7030	167
PLV-12-20-B-BK	12	14	37	68	35	6	16	10	6.1	34	48	20	7.5	14 / 35	10100	171
PLV-14-20-B-BK	14	14	37	68	35	6	16	10	6.1	34	48	20	7.5	14 / 35	13700	175
PLV-16-30-B-BK	16	20	55	103	54	10	25	17	10.1	55	80	30	15	22 / 70	18000	622
PLV-20-30-B-BK	20	20	55	103	54	10	25	17	10.1	55	80	30	15	22 / 70	28100	760

● 型号指定

PLV-8-20-A-BK



无尘洗净·无尘包装 → P.xxxx

不可对应

防松动 → P.xxxx

不可对应

激光刻印 → P.xxxx

不可对应