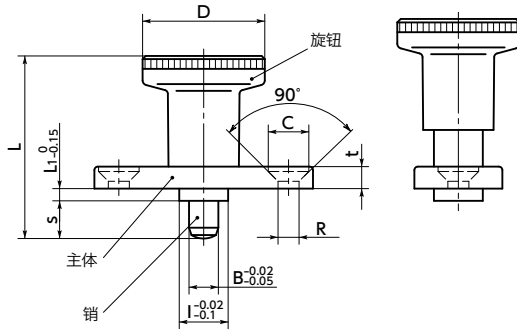
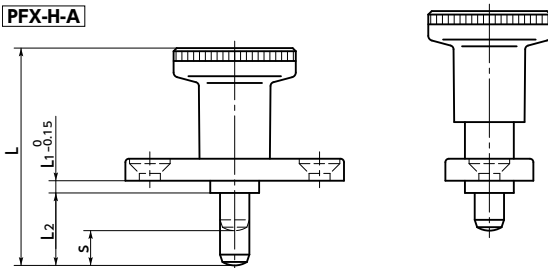

**PFX-A**


- 通过平头螺栓、软性拉动式门锁等安装的法兰型分度柱塞。
- 长销型 **PFX-H-A** 最适用于厚面板、框架等的安装。
- 销已经过硬化处理。耐磨损性优良。

**● 强度**

型号	容许拉伸载荷 (N)
<b>PFX-6-A</b>	400
<b>PFX-8-A</b>	500
<b>PFX-6H-A</b>	400
<b>PFX-8H-A</b>	500

▲ 旋钮有可能脱落，因此旋钮的拉伸载荷请不要超过上表的数值。

**PFX-H-A**

**● 材质、表面处理**

	<b>PFX</b>
旋钮	尼龙6(亚光黑)
主体	锌压铸件 三价铬酸盐处理
销	钢 硬化处理
弹簧	相当于SUS301

**PFX-A 短销 PFX-H-A 长销**

单位：mm

型号	B	s	D	I	L	L1	L2	C	R	E	F	G	t	载荷 (N) min./max.	销的 剪切载荷 (N)	质量 (g)
<b>PFX-6-A</b>	6	6	25	10	37	2.5	-	8.3	4.3	30	40	18	4.5	8.5 / 22	2530	37
<b>PFX-8-A</b>	8	8	31	12	44	2.5	-	10.4	5.3	34	46	20	5.5	15.5 / 28	4500	60
<b>PFX-6H-A</b>	6	6	25	10	45	2.5	14	8.3	4.3	30	40	18	4.5	8.5 / 22	2530	39
<b>PFX-8H-A</b>	8	8	31	12	54	2.5	18	10.4	5.3	34	46	20	5.5	15.5 / 28	4500	64

**● 型号指定**
**PFX-6H-A**


无尘洗净·无尘包装 → P.xxxx

不可对应

防松动 → P.xxxx

不可对应

激光刻印 → P.xxxx

可对应, 费用另计