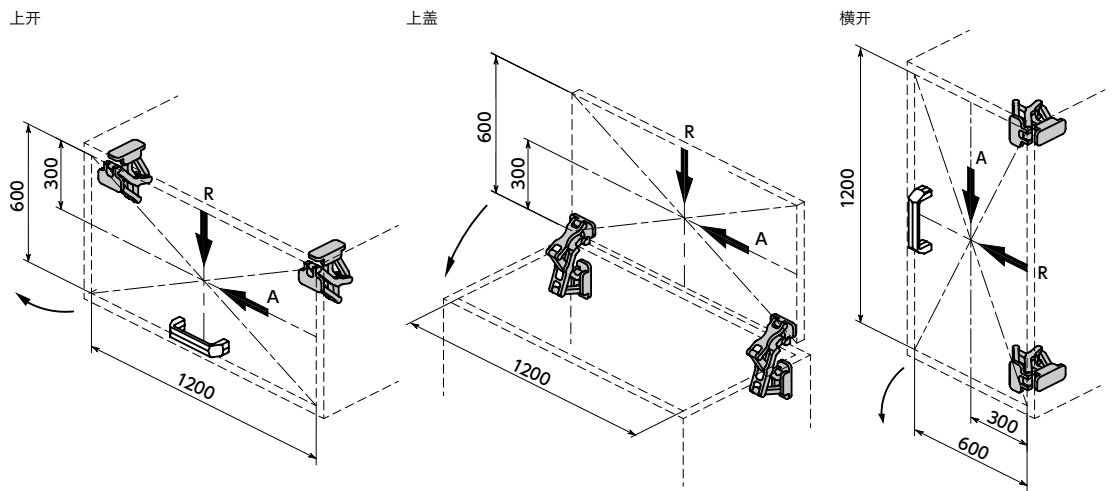


● 材质、表面处理

	HNMVA
主体	铝合金 阳极氧化处理
垫圈	SUS304



● 容许最大载荷
上开



型号	R	A
HNMVA-75-AL	750	650

单位: N

● 使用2个铰链时的数值。

● 型号指定

HNMVA-75-AL

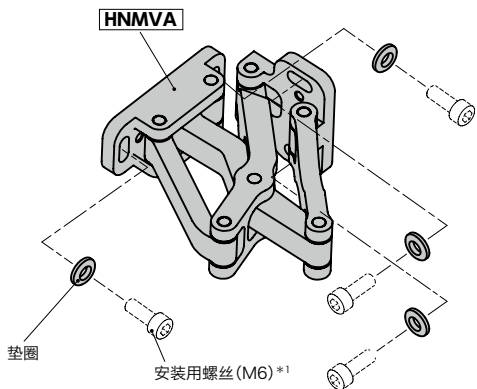


● 安装在门内侧的铝制大型滑动铰链。

● 最大开度为90°。

● 附带4个强化垫圈。

请使用公称直径为 M6 的螺丝进行安装。



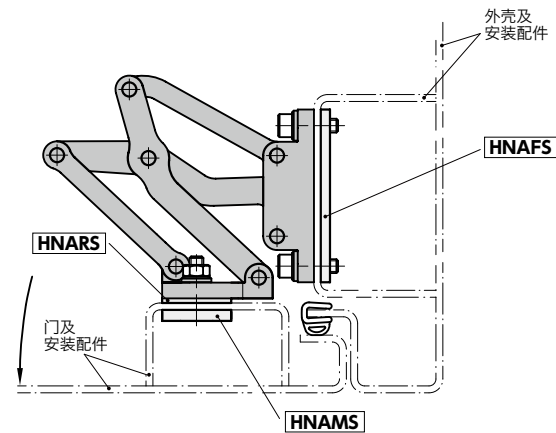
* 1: 不附带安装用螺丝。

● 备有铰链用辅助垫片 **HNARS** **HNAMS** **HNAFS** (另售), 可使间隙调整及安装更容易。请参阅安装示例。

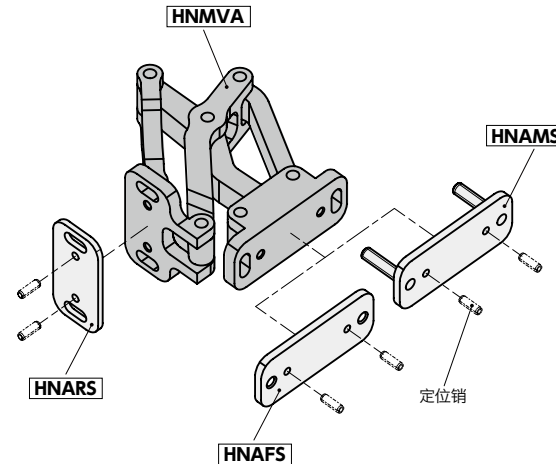
● 适用于公共汽车行李厢及大型门等用途。

● 安装示例

与铰链用辅助垫片 **HNARS** **HNAMS** **HNAFS** (另售) 组合。

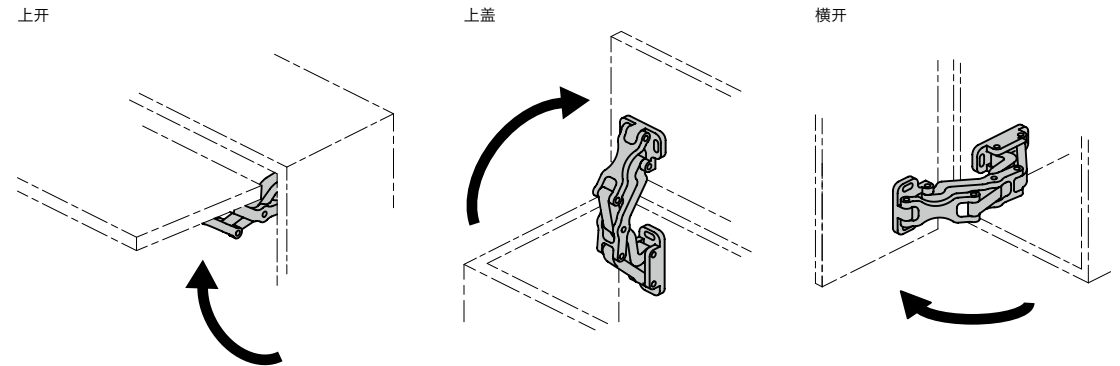


用定位销固定铝制大型滑动铰链和铰链用辅助垫片, 可以防止相互配合的零件转动。



● 铝制大型滑动铰链及铰链用辅助垫片不附带定位销。需要时请用户自行准备。
● 定位销安装后请勿拆下。

● 使用例



● 相关产品

备有组合使用的铰链用辅助垫片。

通孔型 **HNARS** → P.xxxx

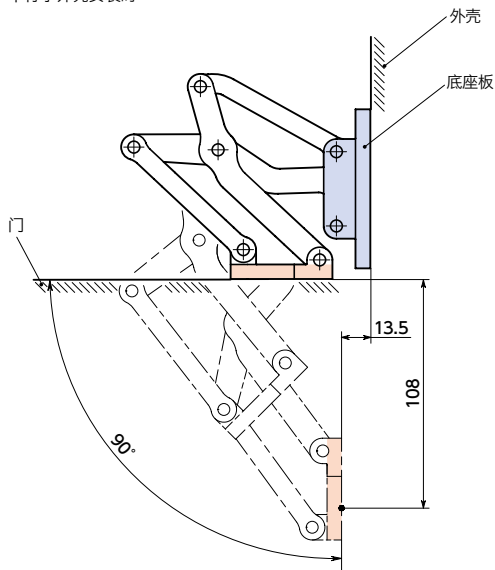
外螺纹型 **HNAMS** → P.xxxx

内螺纹型 **HNAFS** → P.xxxx

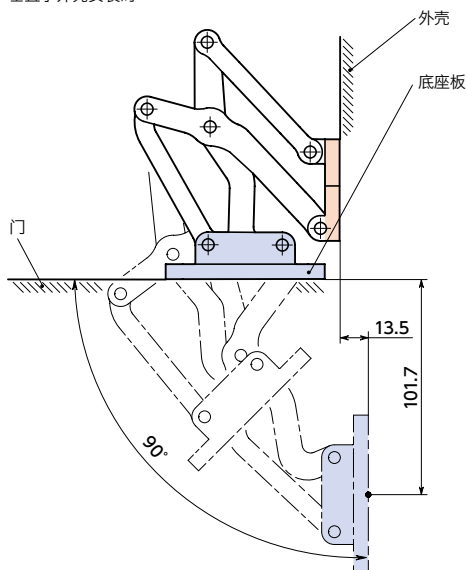


● 轨迹图

底座板
平行于外壳安装时

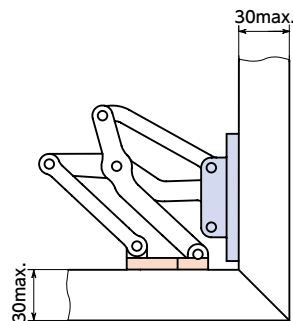
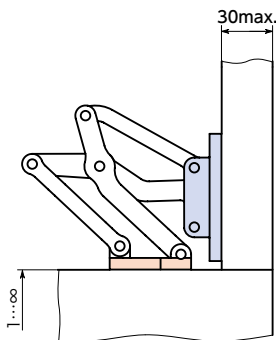
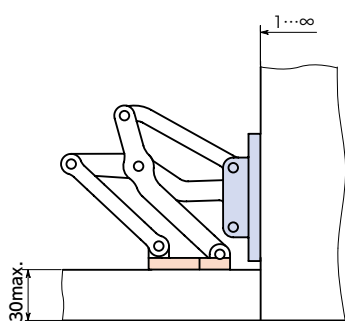


底座板
垂直于外壳安装时

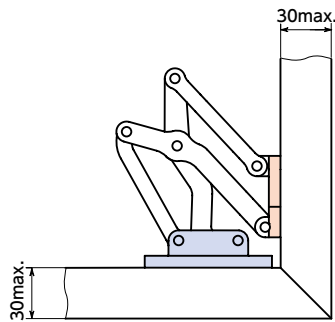
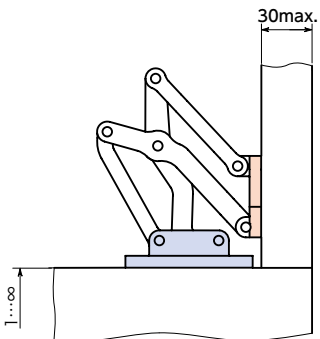
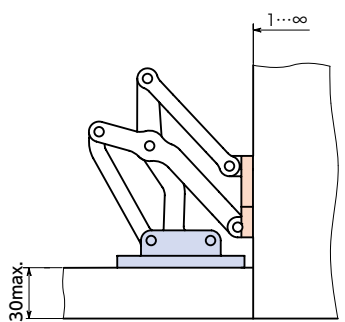


● 最大面板厚度

● 平行于外壳安装时



● 垂直于外壳安装时



● 显示的设计方案表示在标准安装条件下。最大面板厚度取决于面板厚度及安装位置。