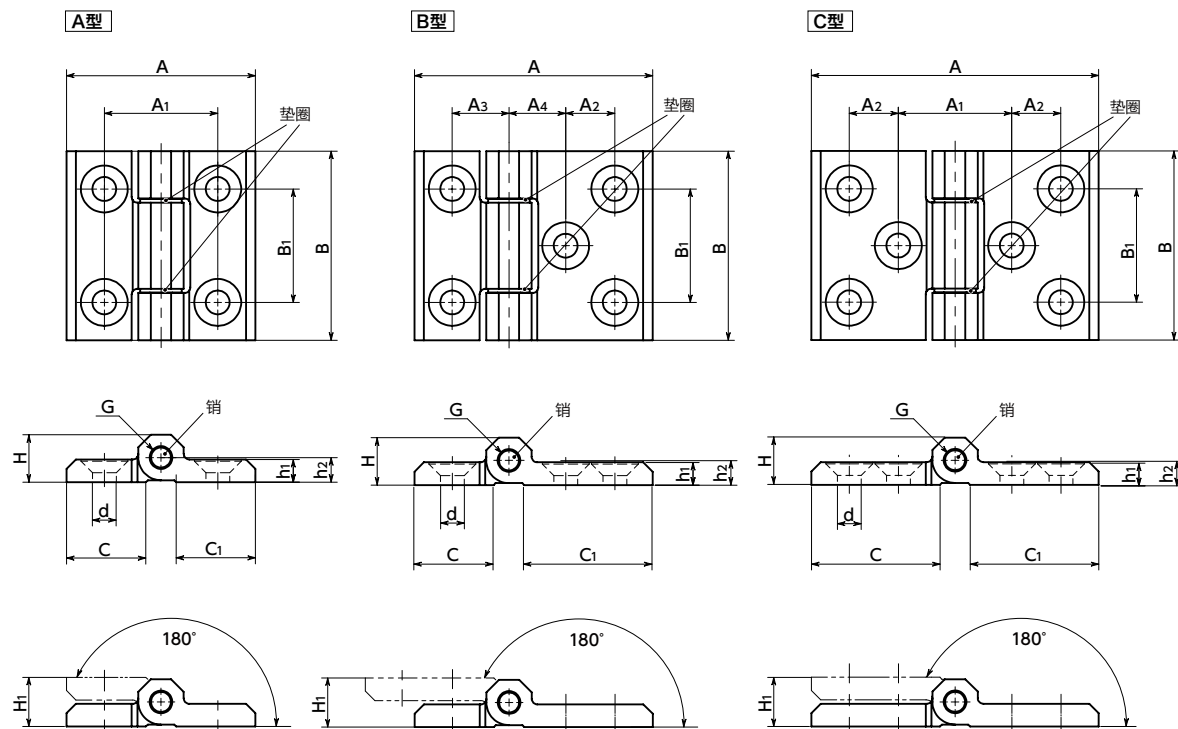


HNHGS-A 金属铰链 - 不锈钢制 - 重载用 - 埋头孔型

SUS 不锈钢



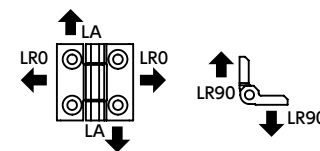
● 材质、表面处理

	HNHGS-A	HNHGS-A-BK
主体	相当于SUS316 喷砂处理	相当于SUS316 静电喷涂(亚光黑)
销	相当于SUS440B	相当于SUS440B
垫圈	相当于SUS301	相当于SUS301
内六角埋头小螺丝 (螺丝附带服务)	SUS316L	SUS316L



- 全不锈钢制铰链，主体采用相当于高强度SUS316的材质，销采用相当于经淬火、退火的SUS440B的材质。同时实现了紧凑外形和高强度。
- 通过垫圈和润滑剂将开关时的摩擦抑制到最小。
- 安装孔采用埋头孔规格。
- 分为2种颜色。可根据型号的末尾符号进行选择。
无末尾符号——银色
末尾符号 **[BK]**——亚光黑
- 选购件附带安装用的内六角埋头小螺丝(SUS316L制)。请使用螺丝附带的服务(费用另计)。

● 强度



型号	破坏载荷(N)*1		
	LR0	LR90	LA
HNHGS-50-50-A	6000	3000	3000
HNHGS-60-60-A	8000	6000	6000
HNHGS-63-50-A	6000	5000	3000
HNHGS-76-50-A	7000	5000	4000
HNHGS-80-80-A	10000	8000	8000
HNHGS-90-60-A	8000	8000	6000
HNHGS-120-60-A	10000	8000	6000
HNHGS-120-80-A	10000	10000	8000
HNHGS-160-80-A	13000	10000	10000

*1: 在不影响功能及外观的范围内, 开始发生微小变形的载荷。



单位: mm

型号	类型	A	B	A1	A2	A3	A4	B1	C	C1	d	H	H1	h1	h2	G	质量(g)	螺丝附带服务 螺纹尺寸	螺丝颗数
HNHGS-50-50-A	A型	50	50	30	-	-	-	30	21	21	6.3	12.5	13	6	6.5	6	110	M6×16	4
HNHGS-60-60-A	A型	60	60	36	-	-	-	36	25.5	25.5	8.3	16	17	8	8.5	8	215	M8×25	4
HNHGS-80-80-A	A型	80	80	50	-	-	-	50	36	36	10.6	20	21	10	10.5	10	485	M10×25	4
HNHGS-50-50-A-BK	A型	50	50	30	-	-	-	30	21	21	6.3	12.5	13	6	6.5	6	115	M6×16	4
HNHGS-60-60-A-BK	A型	60	60	36	-	-	-	36	25.5	25.5	8.3	16	17	8	8.5	8	216	M8×25	4
HNHGS-80-80-A-BK	A型	80	80	50	-	-	-	50	36	36	10.6	20	21	10	10.5	10	480	M10×25	4
HNHGS-63-50-A	B型	63	50	-	13	15	15	30	21	34	6.3	12.5	13	6	6.5	6	137	M6×16	5
HNHGS-90-60-A	B型	90	60	-	22.5	18	22.5	36	25.5	56	8.3	16	17	8	8.5	8	312	M8×25	5
HNHGS-120-80-A	B型	120	80	-	30	25	30	50	36	75	10.3	20	21	10	10.5	10	685	M10×25	5
HNHGS-63-50-A-BK	B型	63	50	-	13	15	15	30	21	34	6.3	12.5	13	6	6.5	6	140	M6×16	5
HNHGS-90-60-A-BK	B型	90	60	-	22.5	18	22.5	36	25.5	56	8.3	16	17	8	8.5	8	312	M8×25	5
HNHGS-120-80-A-BK	B型	120	80	-	30	25	30	50	36	75	10.3	20	21	10	10.5	10	700	M10×25	5
HNHGS-76-50-A	C型	76	50	30	13	-	-	30	34	34	6.3	12.5	13	6	6.5	6	163	M6×16	6
HNHGS-120-60-A	C型	120	60	45	22.5	-	-	36	56	56	8.3	16	17	8	8.5	8	410	M8×25	6
HNHGS-160-80-A	C型	160	80	60	30	-	-	50	75	75	10.3	20	21	10	10.5	10	900	M10×25	6
HNHGS-76-50-A-BK	C型	76	50	30	13	-	-	30	34	34	6.3	12.5	13	6	6.5	6	165	M6×16	6
HNHGS-120-60-A-BK	C型	120	60	45	22.5	-	-	36	56	56	8.3	16	17	8	8.5	8	410	M8×25	6
HNHGS-160-80-A-BK	C型	160	80	60	30	-	-	50	75	75	10.3	20	21	10	10.5	10	910	M10×25	6

● 相关产品

备有专用橡胶缓冲器 **[HNRB]**。
→ P.xxxx



● 型号指定

HNHGS-50-50-A-BK



HNHGS-50-50-A-BK -P



螺丝附带服务

使用螺丝附带的服务(费用另计)时, 请在产品型号的末尾追加 **[P]**。