

⚠ 使用注意事项

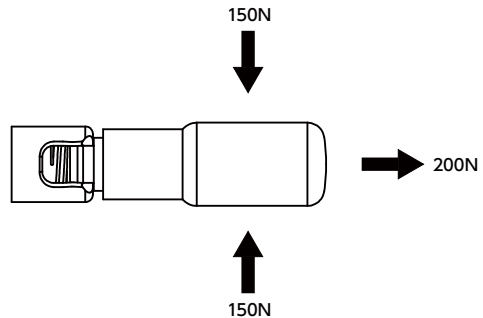
- 朝下安装 **GFRS** 时, 可能因振动或握柄自重导致握柄抬起。
- 安装 **GFRS** 时使用的螺纹长度, 请设定为安装部的厚度 + Lf 以下。
- 请确保操作握柄时的载荷不超过以下数值。

- 可折叠的旋转握柄。
- 采用抬起后放倒的机构。不会意外倾倒。
- 全不锈钢制。适用于要求耐腐蚀性的设备、装置。
- 在所有尺寸中附带不锈钢制的平行销 (φ2×6)。可用作螺纹部的止转。

● 材质、表面处理



	GFRS
握柄部	SUS303 喷丸
螺纹部	SUS304
内置弹簧	不锈钢丝



单位: mm

型号	D	M (粗牙)		Lf	d	H	h	A	h'	x	质量 (g)
		螺纹公称直径	螺距								
GFRS-22-M6	22	M6	1	5.5	20	83.2	61.7	21.5	65.5	13.5	198
GFRS-24-M6	24	M6	1	5.5	20	98.2	76.7	21.5	80.5	13.5	245

● 型号指定

GFRS-22-M6

无粉尘·无尘包装 → P.xxxx

不可对应

防松动 → P.xxxx

不可对应

激光刻印 → P.xxxx

可对应, 费用另计

轴孔追加加工 → P.xxxx

不可对应