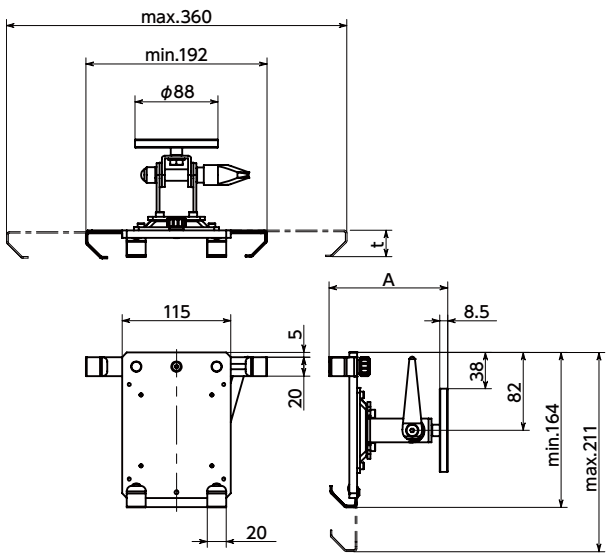
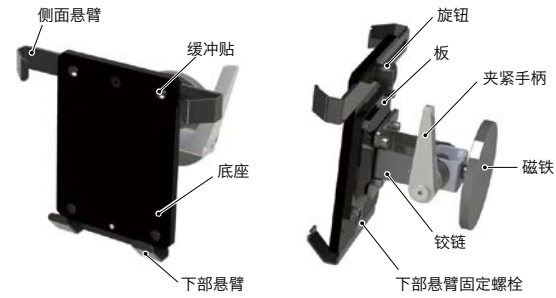
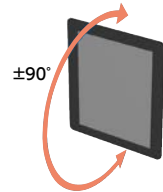


DTAS-MG 平板电脑支架 - 单轴型 - 夹紧手柄保持 - 磁铁安装 已注册的设计

构造



- 用于将平板电脑安装至设备、装置的支架。
- 由于使用了磁铁，因此在设备、装置上的安装、拆卸变得十分容易，可根据作业环境轻松改变平板的安装位置。另外，在不使用时将其拆下，还可起到防盗的作用。
- 坚固的设计。耐久性优良。
- 可将支架朝单轴方向倾斜±90°。



● 材质、表面处理



		DTAS-MG
底座	铝合金 静电喷涂(亚光黑)	
侧面悬臂 下部悬臂	SPHC 静电喷涂(黑) 尼龙涂层(仅前端部)	
旋钮	尼龙6(亚光黑)	
旋钮螺纹部	S45C 三价铬酸盐处理	
下部悬臂固定螺栓	SCM435 四氧化三铁保护膜	
缓冲贴	聚氨酯	
板	SPHC 静电喷涂(黑)	
铰链	SPCC 静电喷涂(亚光黑)	
夹紧手柄	尼龙6(亚光黑)	
磁铁	磁铁部	钕 镀镍
	橡胶外套	TPE(亚光黑)

- 通过紧固夹紧手柄，切实保持调整后的角度。
- 通过调整侧面悬臂及下部悬臂，可以安装9 - 12英寸*1的平板电脑。
- 通过调整侧面悬臂、下部悬臂的位置，可以避免悬臂与平板电脑的各种端口发生冲突。
- 请根据要安装的平板电脑的厚度来选择型号。
平板电脑的厚度
6 - 13mm ———— **DTAS-13-330-MG-BK**
13 - 20mm ———— **DTAS-20-330-MG-BK**
- 悬臂前端部的尼龙涂层及底座部的缓冲贴用于防止平板电脑受损。

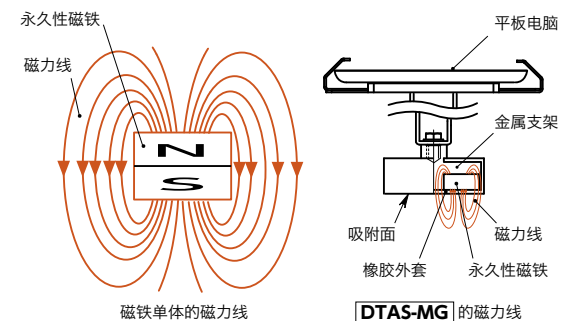
* 1: 9英寸和10英寸的平板电脑仅支持横放。

单位: mm

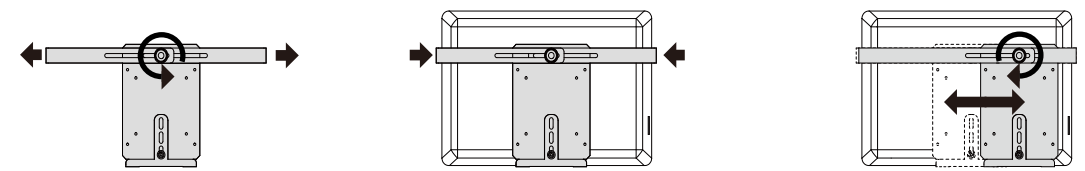
型号	对应平板电脑*1			A	t	质量(g)
	厚度 min./max.	宽度 min./max.	高度 min.			
DTAS-13-330-MG-BK	6 / 13	190 / 330	155	124	28	1250
DTAS-20-330-MG-BK	13 / 20	190 / 330	155	131	35	1260

* 1: 根据平板电脑的型号，可能会有无法固定的情况。本公司出借用于确认安装的样品。请垂询客户中心。

- 使用金属座包覆磁铁，控制永久性磁铁的磁力线，从而防止磁力线扩散至吸附面以外的地方。由于基本没有漏磁，因此吸附面以外的部位不会对平板电脑产生影响。

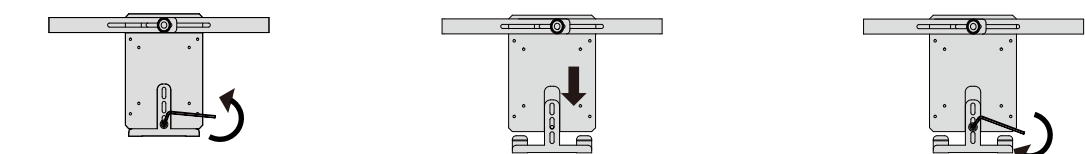


- 磁铁由橡胶外套包覆，加大了橡胶外套和被吸附物之间的摩擦阻力，防止错位。
- 由于橡胶外套的弹性，即使是铸造面等粗糙面，也能切实进行吸附。另外，还可防止划伤被吸附物。
- 平板电脑的安装方法



- 1 拧松背面的旋钮，将侧面悬臂向左/右拉开。
- 2 放入平板电脑，从两侧压紧、固定侧面悬臂。牢固固定平板电脑，使之紧贴缓冲贴。
- 3 悬臂与平板电脑的端口冲突时，请调整悬臂的位置。拧紧背面的旋钮后完成。*1

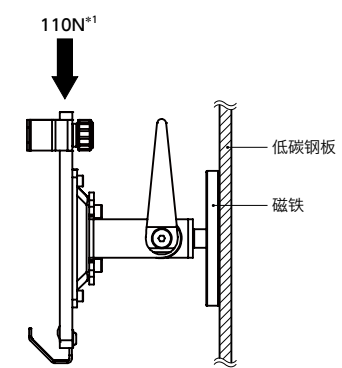
● 高度的调整方法



- 1 用六角扳手拧松、拆下下部悬臂固定螺栓。
- 2 将下部悬臂调整至所需的位置。
- 3 用六角扳手牢固拧紧下部悬臂固定螺栓。*1

* 1: 紧固不足时，平板电脑有掉落的风险。

● 脱落载荷



* 1: 脱落载荷为静态载荷的试验值。在室温环境下，将磁铁完全接触厚度为10mm的低碳钢表面，然后从上方施加载荷，测量磁铁从钢板表面脱落的载荷。

● 型号指定

DTAS-13-330-MG-BK

⚠ 使用注意事项

- 使用起搏器等医用电子设备的人士请勿使用本产品。磁场可能会对设备造成负面影响。
- 请勿使吸附面靠近以下物品。产品的磁场可能会造成负面影响。
 - 手机、电脑、钟表等电子设备
 - 磁条、磁盘、信用卡和车票等磁存储介质
- 使产品靠近被吸附物时，可能会夹伤手指、皮肤等。
- 从包装中取出产品时、放置本产品时，本产品可能会吸附其他磁铁或金属，或因被吸附等原因而快速飞出，造成受伤或损伤。
- 如果发生产品掉落等，磁铁受到强烈冲击，磁铁主体可能会出现破裂、缺损或是表面处理剥落等情况。此外，作业时请注意不要使产品砸伤脚。
- 安装、拆卸产品时，容易因产品的边缘部等造成伤害。作业时，请佩戴安全防护眼镜、手套等防护用品。（手柄、旋钮的操作等以手动为前提的作业除外。）
- 在超过磁铁耐热温度（80℃）的环境下使用，产品的磁力会下降。另外，破裂、缺损等也可能导致磁力下降。
- 请勿在可能对产品造成不良影响的环境下使用。
- 磁铁根据使用环境和安装配合侧条件的不同，可能会出现吸附力下降。请事先阅读“FA用小型强力磁铁（➡ P.xxxx）”、“术语说明（➡ P.xxxx）”、“安装与维护（➡ P.xxxx）”。
- 使用前，请确认可得到充足的保持力。
- 产品脱落载荷为静态载荷的试验值。即使是比产品的脱落载荷小的负荷载荷，受到冲击后也有可能掉落，敬请注意。
- 拆卸时，请握住底座的背部和铰链零件。握住平板电脑、悬臂部进行拆卸时，可能会造成平板电脑、悬臂变形。
- 橡胶外套的颜色可能会染到安装配合侧，敬请注意。