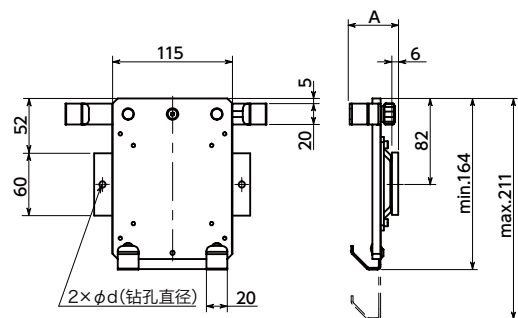
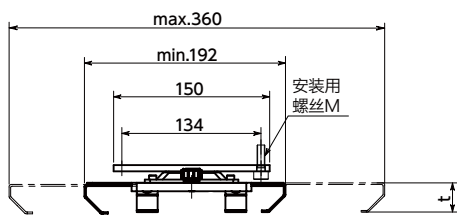
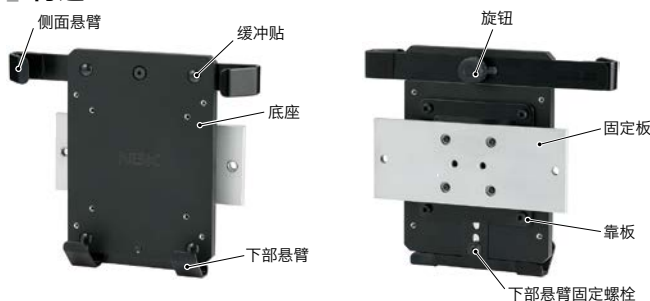


# DTAR-AF 平板电脑支架 已注册的设计

铝型材 墙面面板·钣金

## 构造



- 用于将平板电脑安装至设备、装置的支架。
- 可以安装至铝型材、墙面面板、钣金等。
- 坚固的设计。耐久性优良。
- 通过调整侧面悬臂及下部悬臂，可以安装9-12英寸\*1的平板电脑。
- 通过调整侧面悬臂、下部悬臂的位置，可以避免悬臂与平板电脑的各种端口发生冲突。
- 请根据要安装的平板电脑的厚度来选择型号。  
平板电脑的厚度  
6-13mm ————— **DTAR-13-330-AF-\*\*-BK**  
13-20mm ————— **DTAR-20-330-AF-\*\*-BK**
- 悬臂前端部的尼龙涂层及底座部的缓冲贴用于防止平板电脑受损。

\*1: 9英寸和10英寸的平板电脑仅支持横放。

### • 用途

机床/医疗机械/FPD制造装置/半导体生产设备/包装机械/食品机械

单位: mm

型号	对应平板电脑			M*1 (d)				A	t	最大装载质量 (kg)	质量 (g)
	厚度 min. / max.	宽度 min. / max.	高度 min.	M4 (5)	M5 (6)	M6 (7)	M8 (9)				
<b>DTAR-13-330-AF-**-BK</b>	6 / 13	190 / 330	155	M4 (5)	M5 (6)	M6 (7)	M8 (9)	47	28	5	1142
<b>DTAR-20-330-AF-**-BK</b>	13 / 20	190 / 330	155	M4 (5)	M5 (6)	M6 (7)	M8 (9)	54	35	5	1149

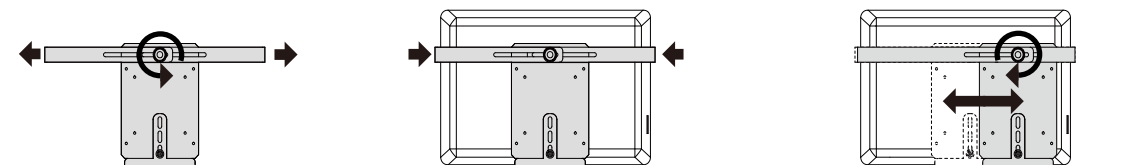
\*1: 不附带安装用螺丝。

## • 材质、表面处理



	DTAR-AF
底座	铝合金 静电喷涂
侧面悬臂 下部悬臂	SPHC 静电喷涂 尼龙涂层 (仅前端部)
旋钮	尼龙6
旋钮螺纹部	S45C 三价铬酸盐处理
下部悬臂固定螺栓	SCM435 四氧化三铁保护膜
缓冲贴	聚氨酯
靠板	SPHC 静电喷涂
固定板	SS400 静电喷涂

## • 平板电脑的安装方法

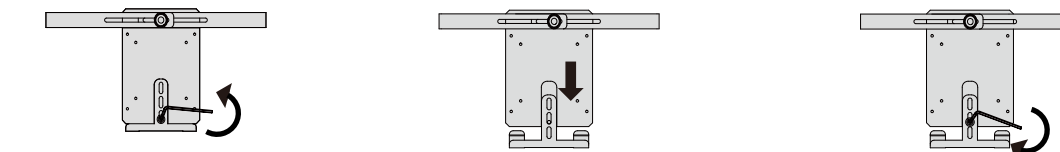


① 拧松背面的旋钮，将侧面悬臂向左右拉开。

② 放入平板电脑，从两侧压紧、固定侧面悬臂。牢固固定平板电脑，使之紧贴缓冲贴。

③ 悬臂与平板电脑的端口冲突时，请调整悬臂的位置。拧紧背面的旋钮后完成。\*1

## • 高度的调整方法



① 用六角扳手拧松、拆下下部悬臂固定螺栓。

② 将下部悬臂调整至所需的位置。

③ 用六角扳手牢固拧紧下部悬臂固定螺栓。\*1

\*1: 紧固不足时，平板电脑有掉落的风险。

## • 型号指定

**DTAR-13-330-AF-M4-BK**

