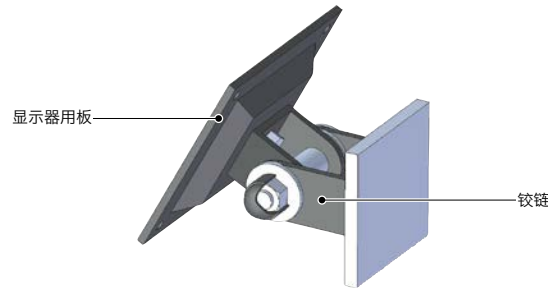


DFS/DFSN 显示面板固定零件 - 单轴型

铝型材
墙面面板·钣金
铝型材端面
管
对应VESA规格

构造



● 材质、表面处理

| | DFS-AF | DFS-AA DFS-PB | DFSN-AF | DFSN-AA DFSN-PB |
|-------|---------------|------------------|-----------------|--------------------|
| 显示器用板 | SPHC 静电喷涂 | | | |
| 铰链 | SPCC 静电喷涂 | | | |
| 夹紧手柄 | 尼龙6 | | | |
| 六角螺母 | | | S45C 三价铬酸盐处理 | |
| 固定板 | SS400 静电喷涂 | | SS400 静电喷涂 | |
| 托架 | | A6063 阳极氧化处理 | | A6063 阳极氧化处理 |

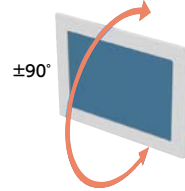


● 最大装载质量

| 产品符号 | 最大装载质量 (kg) |
|------|-------------|
| DFS | 6 |
| DFSN | 10 |



- 显示屏可以沿一个轴向倾斜。
可调范围小于±90°。
([DFS※-AF] 的可调范围小于±90°)



- 通过紧固夹紧手柄或六角螺母，切实保持调整后的角度。

夹紧手柄型—**DFS**
 六角螺母型—**DFSN**

- 根据安装对象的种类，备有3种FPD固定件[®]。

铝型材用/墙面面板、钣金用—**DFS※-AF**
 铝型材端面安装用—**DFS※-AA**
 圆管用—**DFS※-PB**

- 用途

机床/医疗机械/FPD制造装置/半导体生产设备/包装机械/食品机械

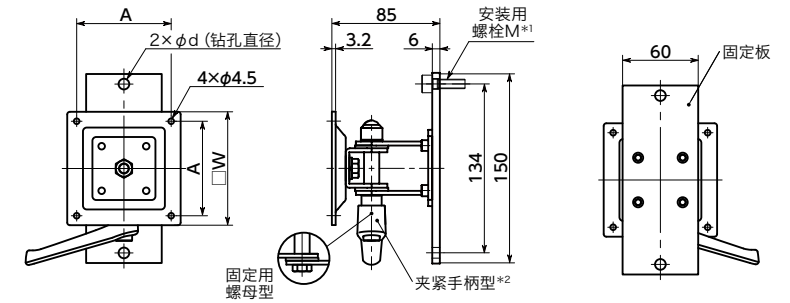
- 型号指定

DFS N-75-AA-40

产品符号 1 2 3 4

型号例：DFS-100-AF-M8, DFSN-75-PB-40

- 铝型材用/墙面面板、钣金用

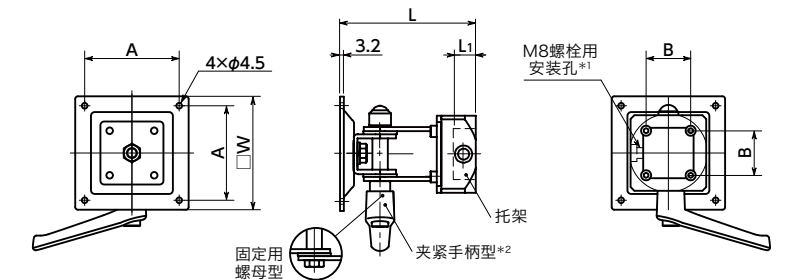


*1：不附带安装用螺栓。
 *2：将夹紧手柄型**DFS**的夹紧手柄止动螺丝从内六角圆柱头变更为梅花槽。

单位：mm

| 型号 | 型号 | A 2 | M(d) 4 | W | 质量(g) |
|---------------|----------------|-----------------------------------------------------------------|--------------------------------------------------------------------|-----|------------|
| DFS-75-AF-※※ | DFSN-75-AF-※※ | 75 | M4(5) M5(6) M6(7) M8(9) | 90 | 890 - 930 |
| DFS-100-AF-※※ | DFSN-100-AF-※※ | 100 | M4(5) M5(6) M6(7) M8(9) | 115 | 990 - 1030 |

- 铝型材端面安装用

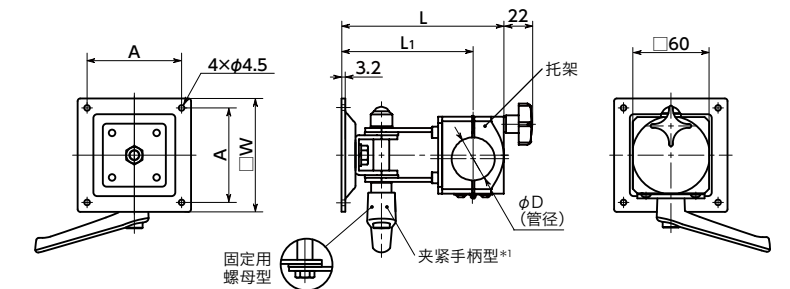
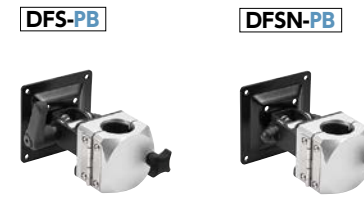


*1：附带内六角短头螺栓(M8×16mm)。
 *2：将夹紧手柄型**DFS**的夹紧手柄止动螺丝从内六角圆柱头变更为梅花槽。

单位：mm

| 型号 | 型号 | A 2 | B 4 | W | L ₁ | L | 质量(g) |
|---------------|----------------|-----------------------------------------------------------------|-----------------------------------------------------------------|-----|----------------|-----|-----------|
| DFS-75-AA-40 | DFSN-75-AA-40 | 75 | 40 | 90 | 17 | 106 | 680 - 720 |
| DFS-100-AA-40 | DFSN-100-AA-40 | 100 | 40 | 115 | 17 | 106 | 780 - 820 |

- 圆管用



*1：将夹紧手柄型**DFS**的夹紧手柄止动螺丝从内六角圆柱头变更为梅花槽。

单位：mm

| 型号 | 型号 | A 2 | D 4 | W | L ₁ | L | 质量(g) | | |
|---------------|----------------|-----------------------------------------------------------------|-----------------------------------------------------------------|------|----------------|-----|-------|-----|-----------|
| DFS-75-PB-※※ | DFSN-75-PB-※※ | 75 | 28 | 30 | 34 | 90 | 103 | 127 | 800 - 870 |
| | | | 40 | 42.7 | | 90 | 107 | 135 | 790 - 860 |
| DFS-100-PB-※※ | DFSN-100-PB-※※ | 100 | 28 | 30 | 34 | 115 | 103 | 127 | 900 - 970 |
| | | | 40 | 42.7 | | 115 | 107 | 135 | 890 - 960 |

- 贴有固定用的橡胶垫。