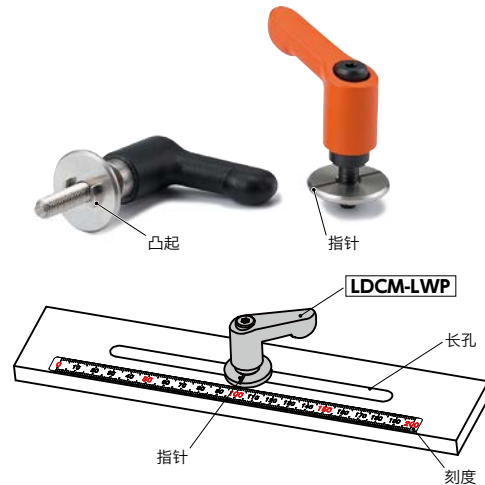


- 装入长孔用垫圈的微型夹紧手柄。
- 由于垫圈座面部的凸起防止垫圈旋转，上方的指针一直指示刻度，因此适用于利用长孔的滑动机构。



- 垫圈被装入到缩颈加工部，可防止脱落。另外，也无需进行垫圈装入作业。
- 垫圈的外径约为螺纹直径的3倍。可针对紧固部位确保充分的座面。
- 转动半径为30mm。省空间。
- 手柄部采用不易形成明显损伤的亚光型静电喷涂。
- 手柄部的颜色分为4种类型。可根据型号的末尾符号进行选择。

● 材质、表面处理

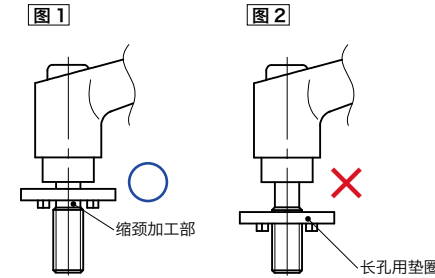


	LDCM-LWP
手柄部	锌压铸件 静电喷涂(各种颜色)
螺纹部	SUM22L 四氧化三铁保护膜(黑)
长孔用垫圈	SUS303
止动螺丝	钢 四氧化三铁保护膜(黑)
弹簧	不锈钢丝

末尾符号	手柄部的颜色
BK	亚光黑
SG	亚光银
OR	亚光橙
RD	亚光红

⚠ 使用注意事项

- 垫圈指针请作为大致参考使用。
- 紧固手柄之前，如 **图1** 所示，请确认垫圈位于缩颈加工部。如 **图2** 所示，如果在垫圈卡在螺牙上的状态下进行紧固，则可能会导致垫圈变形。



● 相关产品

备有不锈钢制、聚酯制、纵向、横向等各种刻度。



备有与 **LDCM-LWP** 装入的长孔用垫圈相同形状的通孔型 **SWAS-PPK**。



尺寸

型号	M(粗牙)		R	H	H'	h	s	D	d	Dw	tw	Lw	s1	B*1	齿数	最大载荷*2 (N)	最大紧固力*2 (kN)	质量(g)
	螺纹公称直径	螺距																
LDCM-5-LWP20	M5	0.8	30	31	34.5	24.5	4	13	10	20	2	2	4	5.5	18	90	3.9	34 - 39
LDCM-6-LWP20	M6	1	30	31	34.5	24.5	4	13	10	20	2	2	5	6.6	18	150	5.5	35 - 41

*1: 请根据垫圈凸起部B尺寸设定长孔的宽度。

*2: 最大载荷、最大紧固力的定义请参照“关于夹紧手柄、张紧手柄的使用方法”。→ P.xxxx

● 型号指定

LDCM-5-20-LWP20-BK

① ② ③

② 螺纹长度Lm请从表中标有●的尺寸中选择。

型号	Lm(mm)						
	12	16	20	25	32	40	50
LDCM-5-LWP20	●	●	●	●	●	●	●
LDCM-6-LWP20	●	●	●	●	●	●	●

无尘洗净·无尘包装 → P.xxxx	螺纹组合 → P.xxxx	螺纹切割 → P.xxxx	防松动 → P.xxxx	激光刻印 → P.xxxx
不可对应	不可对应	可对应, 费用另计	不可对应	可对应, 费用另计