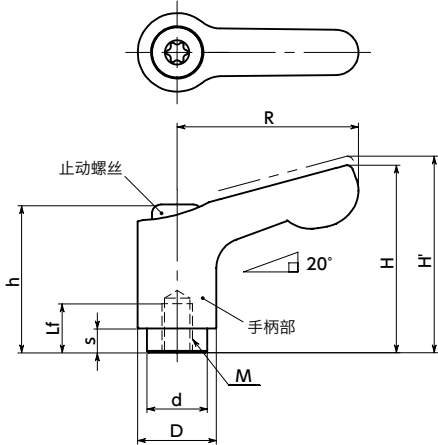


SUS 不锈钢



- 全不锈钢制的微型夹紧手柄。
- 具有优良的耐腐蚀性和强度。
- 手柄部经过研磨表面处理。

● 材质、表面处理



	LDCFS-NI-HP
手柄部	SCS13 (相当于SUS304) 研磨
螺纹部	SUS303
止动螺丝	不锈钢制
弹簧	不锈钢丝

单位: mm

型号	M (粗牙)		Lf min.	R	H	H'	h	s	D	d	齿数	最大载荷*1 (N)	最大紧固力*1 (kN)	质量 (g)
	螺纹公称直径	螺距												
LDCFS-3-NI-HP	M3	0.5	7	30	31	34.5	24.5	4	13	10	18	19	1.4	29
LDCFS-4-NI-HP	M4	0.7	8	30	31	34.5	24.5	4	13	10	18	44	2.4	28
LDCFS-5-NI-HP	M5	0.8	8	30	31	34.5	24.5	4	13	10	18	90	3.9	28
LDCFS-6-NI-HP	M6	1	8	30	31	34.5	24.5	4	13	10	18	150	5.5	27

*1: 最大载荷、最大紧固力的定义请参照“关于夹紧手柄、张紧手柄的使用方法”。→ P.xxxx

● 型号指定

LDCFS-3-NI-HP



无尘洗净·无尘包装 → P.xxxx	螺纹组合 → P.xxxx	螺纹切割 → P.xxxx	防松动 → P.xxxx	激光刻印 → P.xxxx
不可对应	可对应, 费用另计	不可对应	不可对应	可对应, 费用另计