

UBPS 导轨库浪霸 - 气压型 - 常闭型 - 带制动机构

带制动机构 **N/C** 常闭

- 带制动机构。
可作为紧急情况下的制动器使用。请与关闭系统时停止供给空气压力的控制装置配套使用。
- 最适合使用线性马达的用途以及防止Z轴(垂直轴)滑台下落。
- 作为制动器使用时, 请参阅下述各页计算停止距离。
→ P.xxxx
- 也可用于固定滑台、定位及防止振动。
- 为常闭(Normally Closed)型。
供给气压时: 解除夹紧。
排出气压时: 借助弹簧的作用力夹紧线性导轨。

● 材质、表面处理

	UBPS
主体	相当于SCr415 无电解镀镍
接触面	特殊制动片
调节螺栓	相当于SUJ2 无表面处理
密封圈	NBR

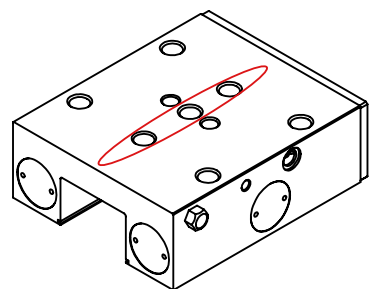
⚠ 使用注意事项

UBPS 在出厂时在接触面间夹有垫块。除了安装时, 请勿取出该垫块。如果在取出垫块的状态下长期放置, 可能会引起 **UBPS** 无法运作。



⚠ 使用注意事项

为了发挥 **UBPS** 的保持力, 下图红色圆圈的安装孔请全部使用。



UBPS 产生的位移阻力高达100N。(带密封圈时最大为150N)。

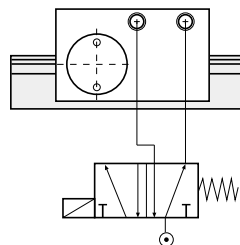
手柄位置变更 → P.xxxx

不可对应

- 增压连接
“增压连接”是指在弹簧保持力的基础上增加空气压力产生的保持力, 从而增大保持力的连接方法。

● 增压连接

- ① 拆除空气滤清器。
- ② 装上管接头、软管和电磁阀。
- ③ 开始供气。
- ④ 启动电磁阀, 确认库浪霸的开闭状况。



● 配管

导轨公称尺寸	螺纹公称直径	空气消耗量*1 (l / 周期 (ANR)) 标准 / 增压连接
#25	M5	0.080 / 0.165
#30	M5	0.111 / 0.274
#35	G1/8	0.139 / 0.303
#45	G1/8	0.153 / 0.483
#55	G1/8	0.554 / 0.952
#65	G1/8	0.554 / 0.952

*1: 压力为0.6MPa时的值。表中数值非保证值, 仅供参考。

● 规格

控制方式	气压、常闭
开放压力	0.55MPa
最高使用压力	0.65MPa
响应时间	最大0.06s
夹紧寿命*1	500万次
制动器寿命*1	2000次
使用温度	-10°C~+70°C
适用导轨的公称尺寸	#25~#65

*1: 仅供参考数值, 并非保证数值。增压连接使用时的寿命为100万次。

● 安装

螺纹公称直径*1	紧固扭矩 (N·m)
M6	9.5
M8	23
M10	46
M12	79
M14	125
M16	195

*1: 请使用强度等级在8.8以上的螺纹。

- 请事先确认安全注意事项 (→ P.xxxx)、设计中的注意事项 (→ P.xxxx)、安装步骤 (→ P.xxxx)。

- シール付き仕様
也备有带密封圈的产品。请参阅尺寸一览表。

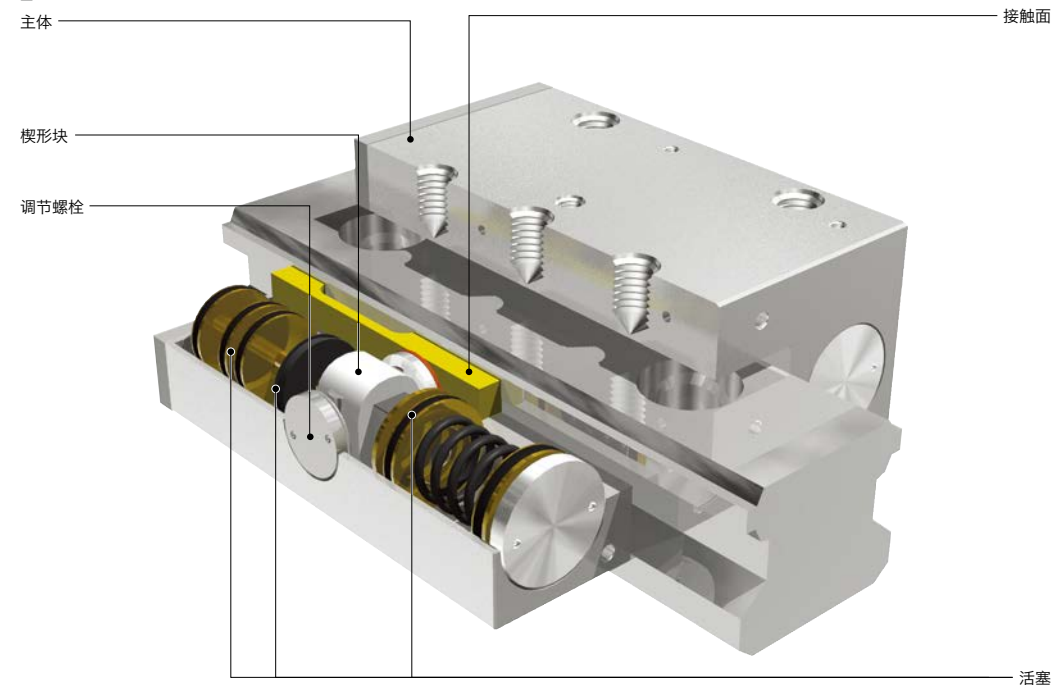
A 密封圈



密封圈*1

*1: 出厂时, 固定密封圈的螺丝处于临时紧固的状态。将 **UBPS** 安装到导轨上之后, 需要进行紧固。

构造



● 相关产品

为使 **UBPS** 的高度与线轨滑座的高度一致, 可搭配辅助垫片 **PUB**。

→ P.xxxx



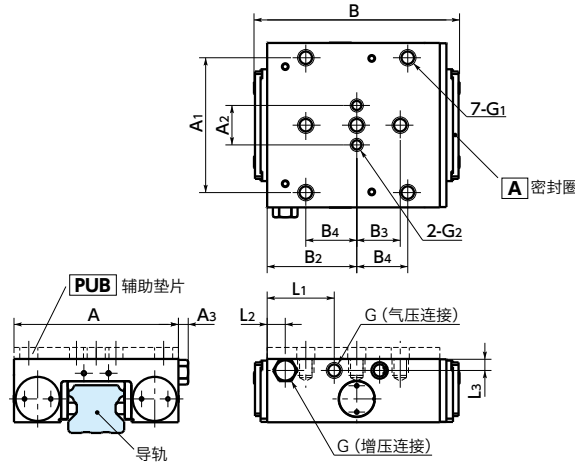
● 型号指定

UBPS-3501-AS1-A

型号

UBPS 导轨库浪霸 - 气压型 - 常闭型 - 带制动机构

气压型 带制动机构 N/C 常闭



● 夹紧部的形状因型号而异。各型号的形状请确认CAD数据。

尺寸、性能

单位：mm

型号	保持力*1 (N) 标准/ 增压连接	密封圈	A	A1	A2	A3	B*2	B2	B3	B4	G	G1/深度	G2/深度	L1	L2	L3	质量 (kg)
UBPS-2501-AS1	1200 / 1500	无	70	57	20	5	113	50	20	22.5	M5	M8/7	M6/7	37	11	6.5	1.04
UBPS-2501-AS1-A	1200 / 1500	有	70	57	20	5	113	50	20	22.5	M5	M8/7	M6/7	37	11	6.5	1.1
UBPS-2501-CS1	1200 / 1500	无	70	57	20	5	112.9	50	20	22.5	M5	M8/7	M6/7	37	11	6.5	1.04
UBPS-2501-CS1-A	1200 / 1500	有	70	57	20	5	112.9	50	20	22.5	M5	M8/7	M6/7	37	11	6.5	1.1
UBPS-2501-ES1	1500 / 2200	无	70	57	20	5	112.5	49.5	20	22.5	M5	M8/7	M6/7	34.3	11	6.5	0.97
UBPS-2501-ES1-A	1500 / 2200	有	70	57	20	5	112.5	49.5	20	22.5	M5	M8/7	M6/7	34.3	11	6.5	1.03
UBPS-2501-GS1	1000/-	无	72	57	20	5	111.6	50	20	22.5	M5	M8/7	M6/7	35.6	11	6	1.63
UBPS-2501-GS1-A	1000/-	有	72	57	20	5	111.6	50	20	22.5	M5	M8/7	M6/7	35.6	11	6	1.73
UBPS-2501-IS1	1200 / 1500	无	72	57	20	5	111.6	50	20	22.5	M5	M8/7	M6/7	35.6	11	6	1.65
UBPS-2502-AS1	1200 / 1500	无	70	57	20	5	114.2	50	20	22.5	M5	M8/7	M6/7	37	11	6.5	1.05
UBPS-2502-AS1-A	1200 / 1500	有	70	57	20	5	114.2	50	20	22.5	M5	M8/7	M6/7	37	11	6.5	1.06
UBPS-2502-BS1	1200 / 1500	无	70	57	20	5	120.8	50	20	22.5	M5	M8/7	M6/7	37	11	6.5	1.05
UBPS-2502-BS1-A	1200 / 1500	有	70	57	20	5	120.8	50	20	22.5	M5	M8/7	M6/7	37	11	6.5	1.12
UBPS-2502-DS1	1500/-	无	70	57	20	5	123	49.5	20	22.5	M5	M8/7	M6/7	34.3	11	6.5	1.06
UBPS-2502-DS1-A	1500/-	有	70	57	20	5	123	49.5	20	22.5	M5	M8/7	M6/7	34.3	11	6.5	1.12
UBPS-2503-AS1	1500 / 2200	无	70	57	20	5	125.7	49.5	20	22.5	M5	M8/7	M6/7	34.3	11	6.5	1.06
UBPS-2503-AS1-A	1500 / 2200	有	70	57	20	5	125.7	49.5	20	22.5	M5	M8/7	M6/7	34.3	11	6.5	1.12
UBPS-2504-BS1	1200 / 1500	无	70	57	20	5	111.6	50	20	22.5	M5	M8/7	M6/7	37	11	6.5	1.04
UBPS-2504-BS1-A	1200 / 1500	有	70	57	20	5	111.6	50	20	22.5	M5	M8/7	M6/7	37	11	6.5	1.08
UBPS-2504-FS1	1500 / 2200	无	70	57	20	5	113	49.5	20	22.5	M5	M8/7	M6/7	34.3	11	6.5	0.98
UBPS-2504-FS1-A	1500 / 2200	有	70	57	20	5	113	49.5	20	22.5	M5	M8/7	M6/7	34.3	11	6.5	1.05
UBPS-2505-AS1	1500 / 2200	无	70	57	20	5	114.6	49.5	20	22.5	M5	M8/7	M6/7	34.3	11	6.5	1.68

*1：增压连接的保持力是压力为0.6MPa时的值。

没有增压连接数值的型号，不支持增压连接。

*2：所记载的为带密封圈的尺寸。无密封圈的尺寸请确认CAD数据。

● 型号指定

UBPS-3501-AS1-A



手柄位置变更 → P.xxxx

不可对应

单位：mm

型号	保持力*1 (N) 标准/ 增压连接	密封圈	A	A1	A2	A3	B*2	B2	B3	B4	G	G1/深度	G2/深度	L1	L2	L3	质量 (kg)
UBPS-2505-AS1-A	1500 / 2200	有	70	57	20	5	114.6	49.5	20	22.5	M5	M8/7	M6/7	34.3	11	6.5	1.88
UBPS-2505-BS1	1500 / 2200	无	70	57	20	5	111.8	49.5	20	22.5	M5	M8/7	M6/7	34.3	11	6.5	0.98
UBPS-2505-BS1-A	1500 / 2200	有	70	57	20	5	111.8	49.5	20	22.5	M5	M8/7	M6/7	34.3	11	6.5	1.04
UBPS-2510-AS1	1200 / 1500	无	70	57	20	5	111.6	50	20	22.5	M5	M8/7	M6/7	37	11	6.5	1.1
UBPS-2510-AS1-A	1200 / 1500	有	70	57	20	5	111.6	50	20	22.5	M5	M8/7	M6/7	37	11	6.5	1.23
UBPS-2510-BS1	1500 / 2200	无	70	57	20	5	114	49.5	20	22.5	M5	M8/7	M6/7	34.3	11	6.5	0.97
UBPS-2510-BS1-A	1500 / 2200	有	70	57	20	5	114	49.5	20	22.5	M5	M8/7	M6/7	34.3	11	6.5	1.03
UBPS-2512-FS1	1500 / 2200	无	70	57	20	5	111.9	49.5	20	22.5	M5	M8/7	M6/7	34.3	11	6.5	0.97
UBPS-2514-FS1-A	1500 / 2200	有	70	57	20	5	111.9	49.5	20	22.5	M5	M8/7	M6/7	34.3	11	6.5	1.03
UBPS-2514-DS1	1500 / 2200	无	70	57	20	5	111.8	49.5	20	22.5	M5	M8/7	M6/7	34.3	11	6.5	1.25
UBPS-2514-DS1-A	1500 / 2200	有	70	57	20	5	111.8	49.5	20	22.5	M5	M8/7	M6/7	34.3	11	6.5	1.35
UBPS-2514-ES1	1500 / 2200	无	70	57	20	5	111	49.5	20	22.5	M5	M8/7	M6/7	34.3	11	6.5	0.97
UBPS-3001-AS1	1750 / 2250	无	90	72	22	5	124	54.5	22	26	M5	M10/8	M8/8	40.8	11	7	1.74
UBPS-3001-AS1-A	1750 / 2250	有	90	72	22	5	124	54.5	22	26	M5	M10/8	M8/8	40.8	11	7	1.86
UBPS-3001-CS1	1750 / 2250	无	90	72	22	5	124.2	54.5	22	26	M5	M10/8	M8/8	40.8	11	7	1.73
UBPS-3001-CS1-A	1750 / 2250	有	90	72	22	5	124.2	54.5	22	26	M5	M10/8	M8/8	40.8	11	7	1.85
UBPS-3001-ES1	1750 / 2250	无	90	72	22	5	123.8	54.5	22	26	M5	M10/8	M8/8	40.8	11	7	1.72
UBPS-3001-ES1-A	1750 / 2250	有	90	72	22	5	123.8	54.5	22	26	M5	M10/8	M8/8	40.8	11	7	1.87
UBPS-3002-AS1	1750 / 2250	无	90	72	22	5	133.5	54.5	22	26	M5	M10/8	M8/8	40.8	11	7	1.69
UBPS-3002-AS1-A	1750 / 2250	有	90	72	22	5	133.5	54.5	22	26	M5	M10/8	M8/8	40.8	11	7	1.83
UBPS-3002-BS1	1750 / 2250	无	90	72	22	5	123.8	54.5	22	26	M5	M10/8	M8/8	40.8	11	7	1.76
UBPS-3002-BS1-A	1750 / 2250	有	90	72	22	5	123.8	54.5	22	26	M5	M10/8	M8/8	40.8	11	7	1.91
UBPS-3002-CS1	1750 / 2250	无	90	72	22	5	127.1	54.5	22	26	M5	M10/8	M8/8	40.8	11	7	1.74
UBPS-3004-AS1	1750 / 2250	无	90	72	22	5	125.6	54.5	22	26	M5	M10/8	M8/8	40.8	11	7	1.72
UBPS-3004-AS1-A	1750 / 2250	有	90	72	22	5	125.6	54.5	22	26	M5	M10/8	M8/8	40.8	11	7	1.88

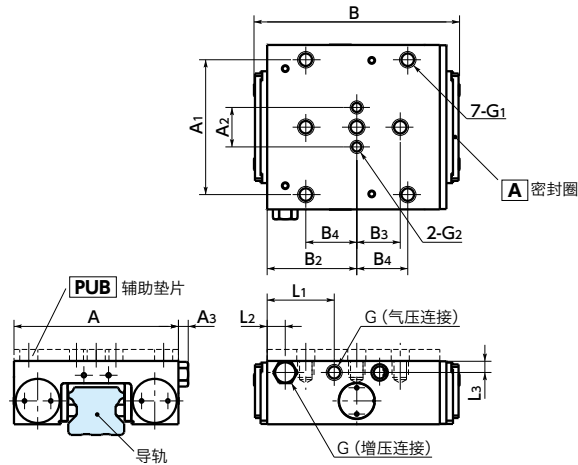
*1：增压连接的保持力是压力为0.6MPa时的值。

没有增压连接数值的型号，不支持增压连接。

*2：所记载的为带密封圈的尺寸。无密封圈的尺寸请确认CAD数据。

UBPS 导轨库浪霸 - 气压型 - 常闭型 - 带制动机构



● 夹紧部的形状因型号而异。各型号的形状请确认CAD数据。

尺寸、性能

单位: mm

型号	保持力*1 (N) 标准/ 增压连接	密封圈	A	A1	A2	A3	B*2	B2	B3	B4	G	G1/深度	G2/深度	L1	L2	L3	质量 (kg)
UBPS-3004-BS1	1750 / 2250	无	90	72	22	5	125.6	54.5	22	26	M5	M10/8	M8/8	40.8	11	7	1.74
UBPS-3004-BS1-A	1750 / 2250	有	90	72	22	5	125.6	54.5	22	26	M5	M10/8	M8/8	40.8	11	7	1.88
UBPS-3004-FS1	2500 / 3300	无	90	72	22	5	123.8	54.5	22	26	M5	M10/8	M8/8	40.8	11	6.5	1.88
UBPS-3004-FS1-A	2500 / 3300	有	90	72	22	5	123.8	54.5	22	26	M5	M10/8	M8/8	40.8	11	6.5	2.08
UBPS-3005-AS1	2500 / 3300	无	90	72	22	5	128.4	54.5	22	26	M5	M10/8	M8/8	40.8	11	6.5	1.86
UBPS-3005-AS1-A	2500 / 3300	有	90	72	22	5	128.4	54.5	22	26	M5	M10/8	M8/8	40.8	11	6.5	2.06
UBPS-3010-AS1	1750 / 2250	无	90	72	22	5	124.8	54.5	22	26	M5	M10/8	M8/8	40.8	11	7	1.74
UBPS-3010-AS1-A	1750 / 2250	有	90	72	22	5	124.8	54.5	22	26	M5	M10/8	M8/8	40.8	11	7	1.86
UBPS-3010-BS1	2500 / 3300	无	90	72	22	5	124.4	54.5	22	26	M5	M10/8	M8/8	40.8	11	6.5	1.86
UBPS-3010-BS1-A	2500 / 3300	有	90	72	22	5	124.4	54.5	22	26	M5	M10/8	M8/8	40.8	11	6.5	2.06
UBPS-3010-DS1	1750 / 2250	无	90	72	22	5	133.5	54.5	22	26	M5	M10/8	M8/8	40.8	11	7	1.72
UBPS-3010-DS1-A	1750 / 2250	有	90	72	22	5	133.5	54.5	22	26	M5	M10/8	M8/8	40.8	11	7	1.92
UBPS-3012-CS1	1750 / 2250	无	90	72	22	5	126.6	54.5	22	26	M5	M10/8	M8/8	40.8	11	7	1.73
UBPS-3012-CS1-A	1750 / 2250	有	90	72	22	5	126.6	54.5	22	26	M5	M10/8	M8/8	40.8	11	7	1.84
UBPS-3012-ES1	1750 / 2250	无	90	72	22	5	126.6	54.5	22	26	M5	M10/8	M8/8	40.8	11	7	1.73
UBPS-3012-ES1-A	1750 / 2250	有	90	72	22	5	126.6	54.5	22	26	M5	M10/8	M8/8	40.8	11	7	1.86
UBPS-3012-FS1	2500 / 3300	无	90	72	22	5	123	54.5	22	26	M5	M10/8	M8/8	40.8	11	6.5	1.86
UBPS-3012-FS1-A	2500 / 3300	有	90	72	22	5	123	54.5	22	26	M5	M10/8	M8/8	40.8	11	6.5	2.06
UBPS-3014-CS1	1750 / 2250	无	90	72	22	5	127.8	54.5	22	26	M5	M10/8	M8/8	40.8	11	7	1.73
UBPS-3014-DS1	2500 / 3300	无	90	72	22	5	128.4	54.5	22	26	M5	M10/8	M8/8	40.8	11	6.5	1.74

*1: 增压连接的保持力是压力为0.6MPa时的值。

没有增压连接数值的型号, 不支持增压连接。

*2: 所记载的为带密封圈的尺寸。无密封圈的尺寸请确认CAD数据。

● 型号指定

UBPS-3501-AS1-A



手柄位置变更 → P.xxxx

不可对应

单位: mm

型号	保持力*1 (N) 标准/ 增压连接	密封圈	A	A1	A2	A3	B*2	B2	B3	B4	G	G1/深度	G2/深度	L1	L2	L3	质量 (kg)
UBPS-3014-DS1-A	2500 / 3300	有	90	72	22	5	128.4	54.5	22	26	M5	M10/8	M8/8	40.8	11	6.5	1.94
UBPS-3501-AS1	2500 / 3300	无	100	82	24	6	126.2	54.5	26	31	G1/8	M10/10	M8/10	40.8	11	8	2.2
UBPS-3501-AS1-A	2500 / 3300	有	100	82	24	6	126.2	54.5	26	31	G1/8	M10/10	M8/10	40.8	11	8	2.33
UBPS-3501-BS1	2500 / 3300	无	100	—	24	6	125.2	54.5	31	—	G1/8	M10/10	M8/10	40.8	11	7	1.96
UBPS-3501-BS1-A	2500 / 3300	有	100	—	24	6	125.2	54.5	31	—	G1/8	M10/10	M8/10	40.8	11	7	2.07
UBPS-3501-CS1	2500 / 3300	无	100	82	24	6	126	54.5	26	31	G1/8	M10/10	M8/10	40.8	11	8	2.2
UBPS-3501-CS1-A	2500 / 3300	有	100	82	24	6	126	54.5	26	31	G1/8	M10/10	M8/10	40.8	11	8	2.36
UBPS-3501-ES1	2800 / 3800	无	100	82	24	6	126.2	54.5	26	31	G1/8	M10/10	M8/10	40.8	11	8	2.24
UBPS-3501-ES1-A	2800 / 3800	有	100	82	24	6	126.2	54.5	26	31	G1/8	M10/10	M8/10	40.8	11	8	2.39
UBPS-3501-IS1	2500 / 3300	无	100	—	24	6	125	54.5	31	—	G1/8	M10/10	M8/10	40.8	11	7	1.96
UBPS-3501-PS1	2500 / 3300	无	100	—	24	6	125.8	54.5	31	—	G1/8	M10/10	M8/10	40.8	11	7	1.96
UBPS-3501-PS1-A	2500 / 3300	有	100	—	24	6	125.8	54.5	31	—	G1/8	M10/10	M8/10	40.8	11	7	2.09
UBPS-3502-AS1	2500 / 3300	无	100	82	24	6	131.6	54.5	26	31	G1/8	M10/10	M8/10	40.8	11	8	2.2
UBPS-3502-AS1-A	2500 / 3300	有	100	82	24	6	131.6	54.5	26	31	G1/8	M10/10	M8/10	40.8	11	8	2.38
UBPS-3502-BS1	2600 / 3400	无	100	82	24	6	129.8	54.5	26	31	G1/8	M10/10	M8/10	40.8	11	8	2.22
UBPS-3502-BS1-A	2600 / 3400	有	100	82	24	6	129.8	54.5	26	31	G1/8	M10/10	M8/10	40.8	11	8	2.4
UBPS-3502-CS1	2500 / 3300	无	100	82	24	6	133.5	54.5	26	31	G1/8	M10/10	M8/10	40.8	11	8	2.2
UBPS-3502-DS1	2500/-	无	100	82	24	6	128.6	54.5	26	31	G1/8	M10/10	M8/10	40.8	11	8	2.25
UBPS-3502-DS1-A	2500/-	有	100	82	24	6	128.6	54.5	26	31	G1/8	M10/10	M8/10	40.8	11	8	2.47
UBPS-3503-AS1	2800 / 3800	无	100	82	24	6	135	54.5	26	31	G1/8	M10/10	M8/10	40.8	11	8	2.43
UBPS-3503-AS1-A	2800 / 3800	有	100	82	24	6	135	54.5	26	31	G1/8	M10/10	M8/10	40.8	11	8	2.63
UBPS-3504-AS1	2500 / 3300	无	100	82	24	6	125.7	54.5	26	31	G1/8	M10/10	M8/10	40.8	11	8	2.21
UBPS-3504-AS1-A	2500 / 3300	有	100	82	24	6	125.7	54.5	26	31	G1/8	M10/10	M8/10	40.8	11	8	2.37
UBPS-3504-BS1	2500 / 3300	无	100	82	24	6	133.2	54.5	26	31	G1/8	M10/10	M8/10	40.8	11	8	2.21
UBPS-3504-BS1-A	2500 / 3300	有	100	82	24	6	133.2	54.5	26	31	G1/8	M10/10	M8/10	40.8	11	8	2.39
UBPS-3504-FS1	2800 / 3800	无	100	82	24	6	123.8	54.5	26	31	G1/8	M10/10	M8/10	40.8	11	8	2.2

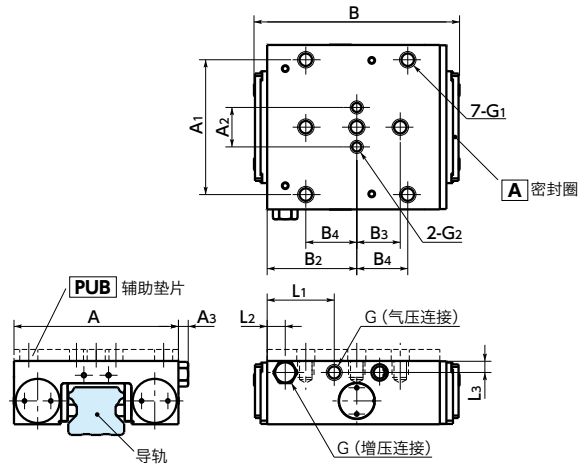
*1: 增压连接的保持力是压力为0.6MPa时的值。

没有增压连接数值的型号, 不支持增压连接。

*2: 所记载的为带密封圈的尺寸。无密封圈的尺寸请确认CAD数据。

UBPS 导轨库浪霸 - 气压型 - 常闭型 - 带制动机构



• 夹紧部的形状因型号而异。各型号的形状请确认CAD数据。

尺寸、性能

单位: mm

型号	保持力*1 (N) 标准/ 增压连接	密封圈	A	A1	A2	A3	B*2	B2	B3	B4	G	G1/深度	G2/深度	L1	L2	L3	质量 (kg)
UBPS-3504-FS1-A	2800 / 3800	有	100	82	24	6	123.8	54.5	26	31	G1/8	M10/10	M8/10	40.8	11	8	2.36
UBPS-3505-AS1	2800 / 3800	无	100	82	24	6	128	54.5	26	31	G1/8	M10/10	M8/10	40.8	11	8	2.2
UBPS-3505-AS1-A	2800 / 3800	有	100	82	24	6	128	54.5	26	31	G1/8	M10/10	M8/10	40.8	11	8	2.35
UBPS-3505-BS1	2800 / 3800	无	100	82	24	6	123.8	54.5	26	31	G1/8	M10/10	M8/10	40.8	11	8	2.56
UBPS-3505-BS1-A	2800 / 3800	有	100	82	24	6	123.8	54.5	26	31	G1/8	M10/10	M8/10	40.8	11	8	2.76
UBPS-3510-AS1	2500 / 3300	无	100	82	24	6	125.8	54.5	26	31	G1/8	M10/10	M8/10	40.8	11	8	2.21
UBPS-3510-AS1-A	2500 / 3300	有	100	82	24	6	125.8	54.5	26	31	G1/8	M10/10	M8/10	40.8	11	8	2.36
UBPS-3510-BS1	2800 / 3800	无	100	82	24	6	124	54.5	26	31	G1/8	M10/10	M8/10	40.8	11	8	2.2
UBPS-3510-DS1	2500 / 3300	无	100	82	24	6	133.5	54.5	26	31	G1/8	M10/10	M8/10	40.8	11	8	2.21
UBPS-3510-DS1-A	2500 / 3300	有	100	82	24	6	133.5	54.5	26	31	G1/8	M10/10	M8/10	40.8	11	8	2.36
UBPS-3512-CS1	2500 / 3300	无	100	82	24	6	133.5	54.5	26	31	G1/8	M10/10	M8/10	40.8	11	8	2.2
UBPS-3512-CS1-A	2500 / 3300	有	100	82	24	6	133.5	54.5	26	31	G1/8	M10/10	M8/10	40.8	11	8	2.35
UBPS-3512-ES1	2500 / 3300	无	100	82	24	6	126.6	54.5	26	31	G1/8	M10/10	M8/10	40.8	11	8	2.19
UBPS-3512-ES1-A	2500 / 3300	有	100	82	24	6	126.6	54.5	26	31	G1/8	M10/10	M8/10	40.8	11	8	2.34
UBPS-3512-FS1	2800 / 3800	无	100	82	24	6	130	54.5	26	31	G1/8	M10/10	M8/10	40.8	11	8	2.2
UBPS-3512-FS1-A	2800 / 3800	有	100	82	24	6	130	54.5	26	31	G1/8	M10/10	M8/10	40.8	11	8	2.34
UBPS-3514-AS1	2500 / 3300	无	100	82	24	6	126.2	54.5	26	31	G1/8	M10/10	M8/10	40.8	11	8	2.16
UBPS-3514-CS1	2500 / 3300	无	100	82	24	6	133.5	54.5	26	31	G1/8	M10/10	M8/10	40.8	11	8	2.21
UBPS-3514-ES1	2800 / 3800	无	100	82	24	6	125	54.5	26	31	G1/8	M10/10	M8/10	40.8	11	8	2.2
UBPS-3514-ES1-A	2800 / 3800	有	100	82	24	6	125	54.5	26	31	G1/8	M10/10	M8/10	40.8	11	8	2.41
UBPS-3514-GS1	2500 / 3300	无	100	82	24	6	124.7	54.5	26	31	G1/8	M10/10	M8/10	40.8	11	8	2.2
UBPS-3514-KS1	2500 / 3300	无	100	82	24	6	126.8	54.5	26	31	G1/8	M10/10	M8/10	40.8	11	8	2.21
UBPS-3514-KS1-A	2500 / 3300	有	100	82	24	6	126.8	54.5	26	31	G1/8	M10/10	M8/10	40.8	11	8	2.37

*1: 增压连接的保持力是压力为0.6MPa时的值。

没有增压连接数值的型号, 不支持增压连接。

*2: 所记载的为带密封圈的尺寸。无密封圈的尺寸请确认CAD数据。

• 型号指定

UBPS-3501-AS1-A



手柄位置变更 → P.xxxx

不可对应

单位: mm

型号	保持力*1 (N) 标准/ 增压连接	密封圈	A	A1	A2	A3	B*2	B2	B3	B4	G	G1/深度	G2/深度	L1	L2	L3	质量 (kg)
UBPS-4501-AS1	3100 / 3800	无	120	100	26	6	129.5	54.5	30	40	G1/8	M12/12	M10/12	45	28	8	3.39
UBPS-4501-AS1-A	3100 / 3800	有	120	100	26	6	129.5	54.5	30	40	G1/8	M12/12	M10/12	45	28	8	3.66
UBPS-4501-BS1	3100 / 3800	无	120	—	26	6	126.4	54.5	40	40	G1/8	M12/12	M10/12	67.2	25	7	2.9
UBPS-4501-BS1-A	3100 / 3800	有	120	—	26	6	126.4	54.5	40	40	G1/8	M12/12	M10/12	67.2	25	7	3.05
UBPS-4501-CS1	3100 / 3800	无	120	100	26	6	126	54.5	30	40	G1/8	M12/12	M10/12	45	28	8	3.38
UBPS-4501-CS1-A	3100 / 3800	有	120	100	26	6	126	54.5	30	40	G1/8	M12/12	M10/12	45	28	8	3.65
UBPS-4501-ES1L	5200 / 7600	无	120	100	26	6	214.2	98.5	30	40	G1/8	M12/12	—	167	32	8	6.17
UBPS-4501-ES1L-A	5200 / 7600	有	120	100	26	6	214.2	98.5	30	40	G1/8	M12/12	—	167	32	8	6.46
UBPS-4501-IS1	3100 / 3800	无	120	—	26	6	126.4	54.5	40	—	G1/8	M12/12	M10/12	67.2	25	7	2.9
UBPS-4501-PS1	3100 / 3800	无	120	—	26	6	126.4	54.5	40	—	G1/8	M12/12	M10/12	67.2	25	7	3.36
UBPS-4501-PS1-A	3100 / 3800	有	120	—	26	6	126.4	54.5	40	—	G1/8	M12/12	M10/12	67.2	25	7	3.38
UBPS-4502-AS1	3100 / 3800	无	120	100	26	6	130	54.5	30	40	G1/8	M12/12	M10/12	45	28	8	3.36
UBPS-4502-AS1-A	3100 / 3800	有	120	100	26	6	130	54.5	30	40	G1/8	M12/12	M10/12	45	28	8	3.67
UBPS-4502-BS1L	5200 / 7600	无	120	100	26	6	219.6	98.5	30	40	G1/8	M12/12	—	167	32	8	6.03
UBPS-4502-BS1L-A	5200 / 7600	有	120	100	26	6	219.6	98.5	30	40	G1/8	M12/12	—	167	32	8	6.31
UBPS-4502-DS1L	5200/-	无	120	100	26	6	223.2	98.5	30	40	G1/8	M12/12	12	167	32	8	6.15
UBPS-4502-DS1L-A	5200/-	有	120	100	26	6	223.2	98.5	30	40	G1/8	M12/12	12	167	32	8	6.51
UBPS-4503-AS1L	5200 / 7600	无	120	100	26	6	225.8	98.5	30	40	G1/8	M12/12	—	167	32	8	6.32
UBPS-4503-AS1L-A	5200 / 7600	有	120	100	26	6	225.8	98.5	30	40	G1/8	M12/12	—	167	32	8	6.65
UBPS-4504-BS1	3100 / 3800	无	120	100	26	6	126.9	54.5	30	40	G1/8	M12/12	M10/12	45	28	8	3.49
UBPS-4504-BS1-A	3100 / 3800	有	120	100	26	6	126.9	54.5	30	40	G1/8	M12/12	M10/12	45	28	8	3.78
UBPS-4504-FS1L	5200 / 7600	无	120	100	26	6	216	98.5	30	40	G1/8	M12/12	—	167	32	8	6.2
UBPS-4504-FS1L-A	5200 / 7600	有	120	100	26	6	216	98.5	30	40	G1/8	M12/12	—	167	32	8	6.5
UBPS-4505-AS1L	5200 / 7600	无	120	100	26	6	219.1	98.5	30	40	G1/8	M12/12	—	167	32	8	6.34
UBPS-4505-AS1L-A	5200 / 7600	有	120	100	26	6	219.1	98.5	30	40	G1/8	M12/12	—	167	32	8	6.59
UBPS-4505-BS1L	5200 / 7600	无	120	100	26	6	215.4	98.5	30	40	G1/8	M12/12	—	167	32	8	6.35

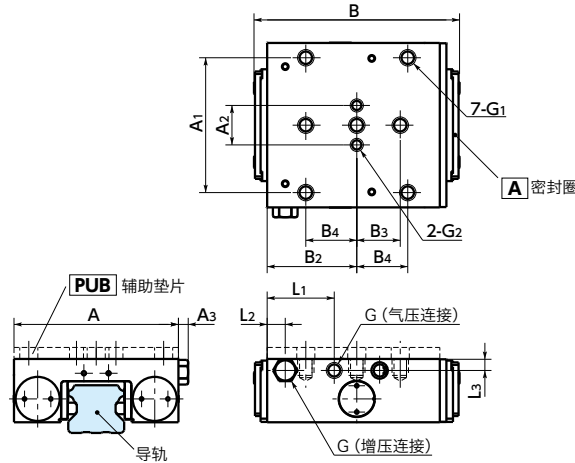
*1: 增压连接的保持力是压力为0.6MPa时的值。

没有增压连接数值的型号, 不支持增压连接。

*2: 所记载的为带密封圈的尺寸。无密封圈的尺寸请确认CAD数据。

UBPS 导轨库浪霸 - 气压型 - 常闭型 - 带制动机构

气压型 带制动机构 N/C 常闭



● 夹紧部的形状因型号而异。各型号的形状请确认CAD数据。

尺寸、性能

单位：mm

型号	保持力*1 (N) 标准/ 增压连接	密封圈	A	A1	A2	A3	B*2	B2	B3	B4	G	G1/深度	G2/深度	L1	L2	L3	质量 (kg)
UBPS-4505-BS1L-A	5200 / 7600	有	120	100	26	6	215.4	98.5	30	40	G1/8	M12/12	—	167	32	8	6.59
UBPS-4510-AS1	3100 / 3800	无	120	100	26	6	130	54.5	30	40	G1/8	M12/12	M10/12	45	28	8	3.97
UBPS-4510-AS1-A	3100 / 3800	有	120	100	26	6	130	54.5	30	40	G1/8	M12/12	M10/12	45	28	8	4.27
UBPS-4510-BS1L	5200 / 7600	无	120	100	26	6	213.2	98.5	30	40	G1/8	M12/12	—	167	32	8	6.07
UBPS-4510-BS1L-A	5200 / 7600	有	120	100	26	6	213.2	98.5	30	40	G1/8	M12/12	—	167	32	8	6.29
UBPS-4510-DS1	3100 / 3800	无	120	100	26	6	130	54.5	30	40	G1/8	M12/12	M10/12	45	28	8	3.4
UBPS-4510-DS1-A	3100 / 3800	有	120	100	26	6	130	54.5	30	40	G1/8	M12/12	M10/12	45	28	8	3.6
UBPS-4512-ES1	3100 / 3800	无	120	100	26	6	128.2	54.5	30	40	G1/8	M12/12	M10/12	45	28	8	3.37
UBPS-4512-ES1-A	3100 / 3800	有	120	100	26	6	128.2	54.5	30	40	G1/8	M12/12	M10/12	45	28	8	3.72
UBPS-4512-FS1L	5200 / 7600	无	120	100	26	6	214.8	98.5	30	40	G1/8	M12/12	—	167	32	8	6.3
UBPS-4512-FS1L-A	5200 / 7600	有	120	100	26	6	214.8	98.5	30	40	G1/8	M12/12	—	167	32	8	6.59
UBPS-4514-AS1	3100 / 3800	无	120	100	26	6	128.3	54.5	30	40	G1/8	M12/12	M10/12	45	28	8	3.29
UBPS-4514-AS1-A	3100 / 3800	有	120	100	26	6	128.3	54.5	30	40	G1/8	M12/12	M10/12	45	28	8	3.57
UBPS-4514-ES1L	5200 / 7600	无	120	100	26	6	212	98.5	30	40	G1/8	M12/12	—	167	32	8	6.19
UBPS-4514-GS1	3100 / 3800	无	120	100	26	6	126	54.5	30	40	G1/8	M12/12	M10/12	45	28	8	3.39
UBPS-5501-AS1L	5200 / 7600	无	140	116	—	6	216.4	98.5	35	47.5	G1/8	M14/14	—	165	32	13	8.36
UBPS-5501-AS1L-A	5200 / 7600	有	140	116	—	6	216.4	98.5	35	47.5	G1/8	M14/14	—	165	32	13	8.72
UBPS-5501-BS1L	5200 / 7600	无	140	—	—	6	215.2	98.5	47.5	47.5	G1/8	M14/12	—	167	32	12	7.39
UBPS-5501-BS1L-A	5200 / 7600	有	140	—	—	6	215.2	98.5	47.5	47.5	G1/8	M14/12	—	167	32	12	7.71
UBPS-5501-CS1L	5200 / 7600	无	140	116	—	6	214.6	98.5	35	47.5	G1/8	M14/14	—	165	32	13	8.36
UBPS-5501-CS1L-A	5200 / 7600	有	140	116	—	6	214.6	98.5	35	47.5	G1/8	M14/14	—	165	32	13	8.75
UBPS-5501-ES1L	7700 / 9200	无	140	116	—	6	214.2	98.5	35	47.5	G1/8	M14/14	—	165	32	13	8.7

*1：增压连接的保持力是压力为0.6MPa时的值。

没有增压连接数值的型号，不支持增压连接。

*2：所记载的为带密封圈的尺寸。无密封圈的尺寸请确认CAD数据。

● 型号指定

UBPS-3501-AS1-A



手柄位置变更 → P.xxxx

不可对应

单位：mm

型号	保持力*1 (N) 标准/ 增压连接	密封圈	A	A1	A2	A3	B*2	B2	B3	B4	G	G1/深度	G2/深度	L1	L2	L3	质量 (kg)
UBPS-5501-ES1L-A	7700 / 9200	有	140	116	—	6	214.2	98.5	35	47.5	G1/8	M14/14	—	165	32	13	9.02
UBPS-5501-FS1L	5200 / 7600	无	140	—	—	6	215.2	98.5	47.5	—	G1/8	M14/12	—	167	32	12	6.81
UBPS-5501-FS1L-A	5200 / 7600	有	140	—	—	6	215.2	98.5	47.5	—	G1/8	M14/12	—	167	32	12	7.74
UBPS-5501-IS1L	5200 / 7600	无	140	—	—	6	215.2	98.5	47.5	—	G1/8	M14/12	—	167	32	12	8.7
UBPS-5501-PS1L	5200 / 7600	无	140	—	—	6	215.2	98.5	47.5	—	G1/8	M14/12	—	167	32	12	8.7
UBPS-5501-PS1L-A	5200 / 7600	有	140	—	—	6	215.2	98.5	47.5	—	G1/8	M14/12	—	167	32	12	8.72
UBPS-5502-AS1L	5200 / 7600	无	140	116	—	6	223	98.5	35	47.5	G1/8	M14/14	—	165	32	13	8.36
UBPS-5502-AS1L-A	5200 / 7600	有	140	116	—	6	223	98.5	35	47.5	G1/8	M14/14	—	165	32	13	8.8
UBPS-5502-BS1L	7700 / 9200	无	140	116	—	6	219	98.5	35	47.5	G1/8	M14/14	—	165	32	13	8.16
UBPS-5502-BS1L-A	7700 / 9200	有	140	116	—	6	219	98.5	35	47.5	G1/8	M14/14	—	165	32	13	8.52
UBPS-5502-DS1L	6200/-	无	140	116	—	6	223	98.5	35	47.5	G1/8	M14/14	—	165	32	13	8.94
UBPS-5502-DS1L-A	6200/-	有	140	116	—	6	223	98.5	35	47.5	G1/8	M14/14	—	165	32	13	9.24
UBPS-5503-AS1L	7700 / 9200	无	140	116	—	6	226	98.5	35	47.5	G1/8	M14/14	—	165	32	13	8.76
UBPS-5503-AS1L-A	7700 / 9200	有	140	116	—	6	226	98.5	35	47.5	G1/8	M14/14	—	165	32	13	9.18
UBPS-5504-BS1L	5200 / 7600	无	140	116	—	6	220.6	98.5	35	47.5	G1/8	M14/14	—	165	32	13	8.75
UBPS-5504-BS1L-A	5200 / 7600	有	140	116	—	6	220.6	98.5	35	47.5	G1/8	M14/14	—	165	32	13	9.16
UBPS-5504-FS1L	7700 / 9200	无	140	116	—	6	213.6	98.5	35	47.5	G1/8	M14/14	—	165	32	13	8.2
UBPS-5504-FS1L-A	7700 / 9200	有	140	116	—	6	213.6	98.5	35	47.5	G1/8	M14/14	—	165	32	13	9.03
UBPS-5505-AS1L	7700 / 9200	无	140	116	—	6	220.6	98.5	35	47.5	G1/8	M14/14	—	165	32	13	8.73
UBPS-5505-AS1L-A	7700 / 9200	有	140	116	—	6	220.6	98.5	35	47.5	G1/8	M14/14	—	165	32	13	9.11
UBPS-5505-BS1L	7700 / 9200	无	140	116	—	6	214.8	98.5	35	47.5	G1/8	M14/14	—	165	32	13	8.74
UBPS-5505-BS1L-A	7700 / 9200	有	140	116	—	6	214.8	98.5	35	47.5	G1/8	M14/14	—	165	32	13	9.15
UBPS-5510-AS1L	5200 / 7600	无	140	116	—	6	215.6	98.5	35	47.5	G1/8	M14/14	—	165	32	13	8.44
UBPS-5510-AS1L-A	5200 / 7600	有	140	116	—	6	215.6	98.5	35	47.5	G1/8	M14/14	—	165	32	13	8.74
UBPS-5510-BS1L	5200 / 7600	无	140	116	—	6	215	98.5	35	47.5	G1/8	M14/14	—	165	32	13	8.41
UBPS-5510-BS1L-A	5200 / 7600	有	140	116	—	6	215	98.5	35	47.5	G1/8	M14/14	—	165	32	13	8.76

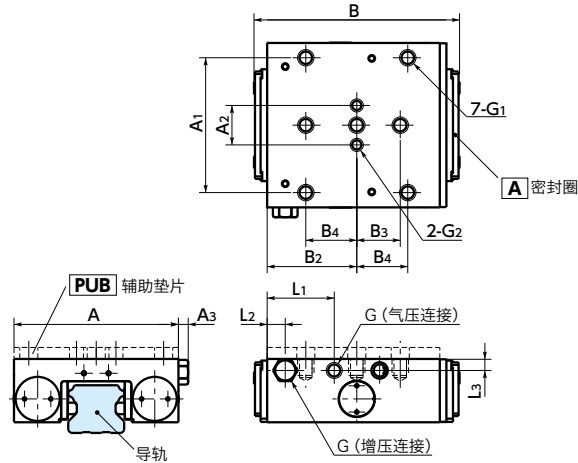
*1：增压连接的保持力是压力为0.6MPa时的值。

没有增压连接数值的型号，不支持增压连接。

*2：所记载的为带密封圈的尺寸。无密封圈的尺寸请确认CAD数据。

UBPS 导轨库浪霸 - 气压型 - 常闭型 - 带制动机构

气压型 带制动机构 N/C 常闭



● 夹紧部的形状因型号而异。各型号的形状请确认CAD数据。

尺寸、性能

单位：mm

型号	保持力*1 (N) 标准/ 增压连接	密封圈	A	A1	A2	A3	B*2	B2	B3	B4	G	G1/深度	G2/深度	L1	L2	L3	质量 (kg)
UBPS-5512-FS1L	7700 / 9200	无	140	116	-	6	215.2	98.5	35	47.5	G1/8	M14/14	-	165	32	13	8.41
UBPS-5512-FS1L-A	7700 / 9200	有	140	116	-	6	215.2	98.5	35	47.5	G1/8	M14/14	-	165	32	13	9.05
UBPS-5514-CS1L	5200 / 7600	无	140	116	-	6	216	98.5	35	47.5	G1/8	M14/14	-	165	32	13	8.36
UBPS-5514-ES1L	7700 / 9200	无	140	116	-	6	215.4	98.5	35	47.5	G1/8	M14/14	-	165	32	13	8.71
UBPS-5514-ES1L-A	7700 / 9200	有	140	116	-	6	215.4	98.5	35	47.5	G1/8	M14/14	-	165	32	13	9.2
UBPS-5514-KS1L	5200 / 7600	无	140	116	-	6	214.2	98.5	35	47.5	G1/8	M14/14	-	165	32	13	8.36
UBPS-5515-AS1L	7700 / 9200	无	140	116	-	6	226	98.5	35	47.5	G1/8	M14/14	-	165	32	13	8.36
UBPS-5515-BS1L	5200 / 7600	无	140	116	-	6	226	98.5	35	47.5	G1/8	M14/14	-	165	32	13	8.4
UBPS-6501-AS1L	7700 / 9200	无	170	142	-	6	217.3	98.5	41	55	G1/8	M16/20	-	170	27	20	14.06
UBPS-6501-AS1L-A	7700 / 9200	有	170	142	-	6	217.3	98.5	41	55	G1/8	M16/20	-	170	27	20	14.36
UBPS-6501-BS1L	7700 / 9200	无	170	142	-	6	214.7	98.5	41	55	G1/8	M16/14	-	170	27	11	11.57
UBPS-6501-BS1L-A	7700 / 9200	有	170	142	-	6	214.7	98.5	41	55	G1/8	M16/14	-	170	27	11	11.85
UBPS-6501-CS1L	7700 / 9200	无	170	142	-	6	221	98.5	41	55	G1/8	M16/20	-	170	27	20	13.37
UBPS-6501-CS1L-A	7700 / 9200	有	170	142	-	6	221	98.5	41	55	G1/8	M16/20	-	170	27	20	14.09
UBPS-6501-ES1L	7700 / 9200	无	170	142	-	6	213.6	98.5	41	55	G1/8	M16/20	-	170	27	20	13.39
UBPS-6501-ES1L-A	7700 / 9200	有	170	142	-	6	213.6	98.5	41	55	G1/8	M16/20	-	170	27	20	14.16
UBPS-6501-IS1L	7700 / 9200	无	170	142	-	6	214.7	98.5	41	55	G1/8	M16/14	-	170	27	11	11.58
UBPS-6501-PS1L	7700 / 9200	无	170	142	-	6	214.7	98.5	41	55	G1/8	M16/14	-	170	27	11	13.98
UBPS-6501-PS1L-A	7700 / 9200	有	170	142	-	6	214.7	98.5	41	55	G1/8	M16/14	-	170	27	11	14.23
UBPS-6502-DS1L	7700/-	无	170	142	-	6	226	98.5	41	55	G1/8	M16/20	-	170	27	20	13.23
UBPS-6502-DS1L-A	7700/-	有	170	142	-	6	226	98.5	41	55	G1/8	M16/20	-	170	27	20	14.01
UBPS-6503-AS1L	7700 / 9200	无	170	142	-	6	227	98.5	41	55	G1/8	M16/20	-	170	27	20	13.74
UBPS-6503-AS1L-A	7700 / 9200	有	170	142	-	6	227	98.5	41	55	G1/8	M16/20	-	170	27	20	15.07
UBPS-6504-BS1L	7700 / 9200	无	170	142	-	6	214.8	98.5	41	55	G1/8	M16/20	-	170	27	20	14

*1：增压连接的保持力是压力为0.6MPa时的值。

没有增压连接数值的型号，不支持增压连接。

*2：所记载的为带密封圈的尺寸。无密封圈的尺寸请确认CAD数据。

● 型号指定

UBPS-3501-AS1-A



手柄位置变更 → P.xxxx

不可对应

单位：mm

型号	保持力*1 (N) 标准/ 增压连接	密封圈	A	A1	A2	A3	B*2	B2	B3	B4	G	G1/深度	G2/深度	L1	L2	L3	质量 (kg)
UBPS-6504-BS1L-A	7700 / 9200	有	170	142	-	6	214.8	98.5	41	55	G1/8	M16/20	-	170	27	20	14.71
UBPS-6505-AS1L	7700 / 9200	无	170	142	-	6	233	98.5	41	55	G1/8	M16/20	-	170	27	20	13.74
UBPS-6505-AS1L-A	7700 / 9200	有	170	142	-	6	233	98.5	41	55	G1/8	M16/20	-	170	27	20	14.85
UBPS-6505-BS1L	7700 / 9200	无	170	142	-	6	215.2	98.5	41	55	G1/8	M16/20	-	170	27	20	13.72
UBPS-6505-BS1L-A	7700 / 9200	有	170	142	-	6	215.2	98.5	41	55	G1/8	M16/20	-	170	27	20	14.35
UBPS-6510-AS1L	7700 / 9200	无	170	142	-	6	214.8	98.5	41	55	G1/8	M16/20	-	170	27	20	13.98
UBPS-6510-AS1L-A	7700 / 9200	有	170	142	-	6	214.8	98.5	41	55	G1/8	M16/20	-	170	27	20	14.69
UBPS-6510-BS1L	7700 / 9200	无	170	142	-	6	217	98.5	41	55	G1/8	M16/20	-	170	27	20	13.68
UBPS-6510-BS1L-A	7700 / 9200	有	170	142	-	6	217	98.5	41	55	G1/8	M16/20	-	170	27	20	14.33
UBPS-6512-FS1L	7700 / 9200	无	170	142	-	6	217.4	98.5	41	55	G1/8	M16/20	-	170	27	20	12.93
UBPS-6512-FS1L-A	7700 / 9200	有	170	142	-	6	217.4	98.5	41	55	G1/8	M16/20	-	170	27	20	13.66
UBPS-6514-ES1L	7700 / 9200	无	170	142	-	6	214.2	98.5	41	55	G1/8	M16/20	-	170	27	20	13.79
UBPS-6514-ES1L-A	7700 / 9200	有	170	142	-	6	214.2	98.5	41	55	G1/8	M16/20	-	170	27	20	14.75
UBPS-6515-AS1L	7700 / 9200	无	170	142	-	6	233	98.5	41	55	G1/8	M16/20	-	170	27	20	13.36
UBPS-6515-BS1L	7700 / 9200	无	170	142	-	6	233	98.5	41	55	G1/8	M16/20	-	170	27	20	13.36

*1：增压连接的保持力是压力为0.6MPa时的值。

没有增压连接数值的型号，不支持增压连接。

*2：所记载的为带密封圈的尺寸。无密封圈的尺寸请确认CAD数据。