

MKSL 导轨库浪霸 - 气压型 - 常闭型 - 低成本型 规格变更气压型 **N/C** 常闭

- 用于固定滑台、定位及防止振动。
- 为低成本的常闭 (Normally Close) 型。
供给气压时：解除夹紧。
排出气压时：借助弹簧的作用力夹紧线性导轨。
- 设计小巧。
- 也备有组装到现有系统上的组件。无需进行诸如延长导轨长度或变更滑台尺寸等设计变更。

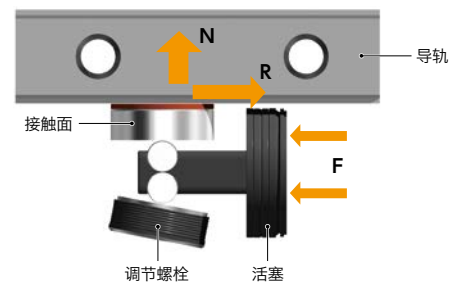
● 材质、表面处理

	MKSL
主体	相当于 SCr415 无电解镀锌
接触面	相当于 SUJ2
调节螺栓	相当于 SUJ2
弹簧箱	相当于 SUS303*1
空气滤清器	黄铜

*1：2021年12月21日起，库存用完后，依次进行变更。
变更前：POM

● 保持力

MKSL 的强大保持力来自楔形块的斜边放大效果。气压产生的力 F 通过滚柱被压入到接触面与倾斜的调节螺栓之间的楔形效果转换为力 N 。此时，力 N 的大小为 $1/\tan \theta$ (θ 接触面与调节螺栓之间的角度) 倍。该作用力 N 在线性导轨上产生摩擦力 R ，该摩擦力即为 **MKSL** 的强大保持力。



● 配管

导轨公称尺寸	螺纹公称直径	空气消耗量*1 (Q / 周期 (ANR))
#15	M3	0.013
#20	M5	0.023
#25	M5	0.028

*1：压力为 0.6MPa 时的值。表中数值非保证值，仅供参考。

● 规格

控制方式	气压、常闭
开放压力	0.55MPa
最高使用压力	0.65MPa
响应时间	最大 0.06s
使用温度	-10°C ~ +70°C
夹紧寿命*1	100万次
适用导轨的公称尺寸	#15 ~ #25
增压连接	不可

*1：仅供参考数值，并非保证数值。

● 安装

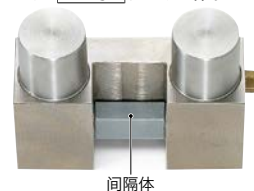
螺纹公称直径*1	紧固扭矩 (N·m)
M4	2.8
M5	5.5
M6	9.5

*1：请使用强度等级在 8.8 以上的螺纹。

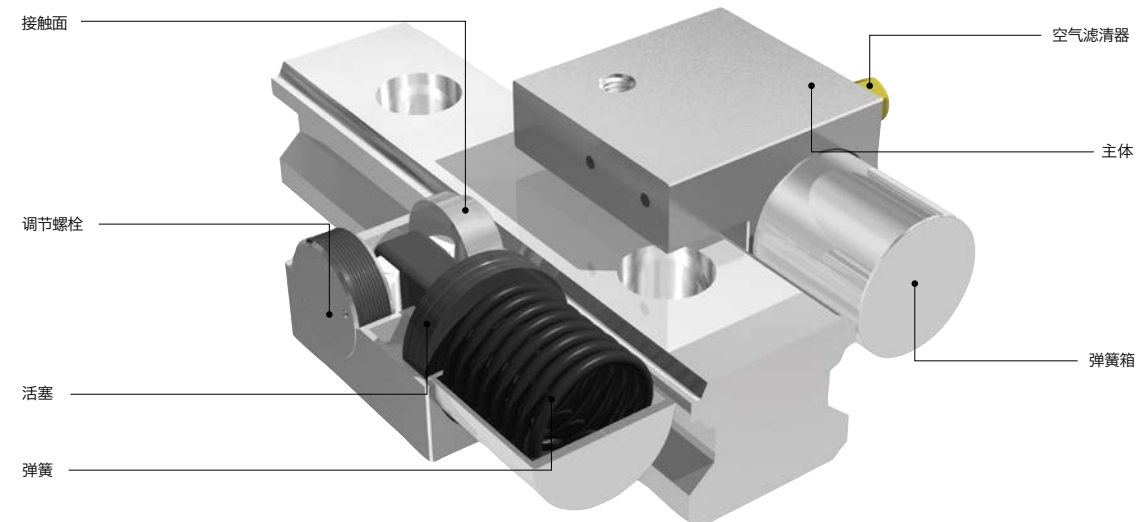
- 请事先确认安全注意事项 (→ P.xxxx)、设计中的注意事项 (→ P.xxxx)、安装步骤 (→ P.xxxx)。

⚠ 使用注意事项

MKSL 在出厂时在接触面间夹有垫块。除了安装时，请勿取出该垫块。如果在取出垫块的状态下长期放置，可能会引起 **MKSL** 无法运作。



构造



● 相关产品

为使 **MKSL** 的高度与线轨滑座的高度一致，可搭配辅助垫片 **PMKL**。
→ P.xxxx



● 型号指定

MKSL-2501-AS1-A

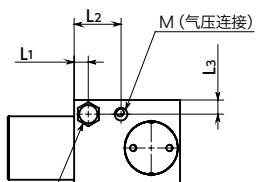
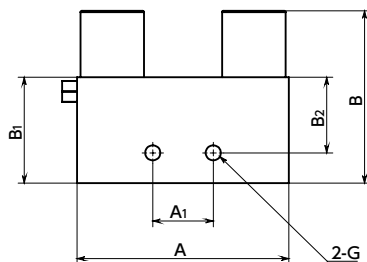
型号

手柄位置变更 → P.xxxx

不可对应

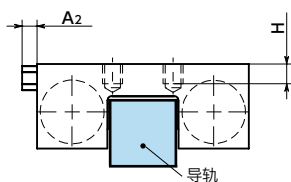
MKSL 导轨库浪霸 - 气压型 - 常闭型 - 低成本型 规格变更

气压型 N/C 常闭



空气滤清器*1

*1: 形状因型号而异。



尺寸、性能

单位: mm

型号	保持力 (N)	A	A1	A2	B	B1	B2	G	H	L1	L2	L3	M	质量 (kg)
MKSL-1501-AS1-A	300	47	15	—	58	39	15.5	M4	4.5	4.1	19.5	4.1	M3	0.2
MKSL-2001-AS1-A	500	63	20	5	58	39	25	M5	5.5	4.7	18	4.7	M5	0.33
MKSL-2501-AS1-A	600	70	20	5	57	35	25	M6	6.5	4.7	15.5	4.7	M5	0.36

● 型号指定

MKSL-2501-AS1-A



手柄位置变更 → P.xxxx

不可对应