

MKL 导轨库浪霸 - 气压型 - 常开型 - 低成本型 规格变更

气压型 N/O 常开

- 用于固定滑台、定位及防止振动。
- 为低成本的常开 (Normally Open) 型。
供给气压时：夹紧线性导轨。
排出气压时：解除夹紧。
- 设计小巧。
- 也备有组装到现有系统上的组件。无需进行诸如延长导轨长度或变更滑台尺寸等设计变更。

● 材质、表面处理

	MKL
主体	相当于SCr415 无电解镀锌
接触面	相当于SUJ2
调节螺栓	相当于SUJ2
盖	相当于SUS303*1
空气滤清器	黄铜

*1：2021年12月21日起，库存用完后，依次进行变更。
变更前：POM

● 安装

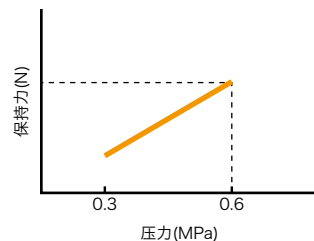
螺纹公称直径*1	紧固扭矩 (N·m)
M4	2.8
M5	5.5
M6	9.5

*1：请使用强度等级在8.8以上的螺纹。

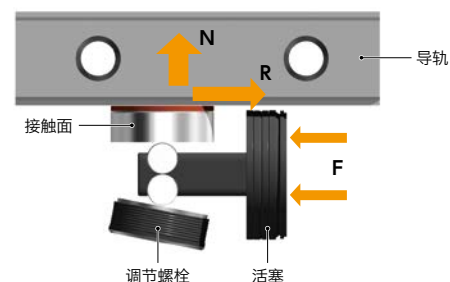
- 请事先确认安全注意事项 (→ P.xxxx)、设计中的注意事项 (→ P.xxxx)、安装步骤 (→ P.xxxx)。

● 保持力

本产品目录中的保持力是压力为0.6MPa时的值。
保持力在0.3MPa~0.6MPa的范围内与压力成正比。



- **MKL** 的强大保持力来自楔形块的斜边放大效果。
气压产生的力F通过滚柱被压入到接触面与倾斜的调节螺栓之间的楔形效果转换为力N。此时，力N的大小为 $1/\tan\theta$ (θ 接触面与调节螺栓之间的角度) 倍。
该作用力N在线性导轨上产生摩擦力R，该摩擦力即为 **MKL** 的强大保持力。



● 配管

导轨公称尺寸	螺纹公称直径	空气消耗量*1 (ℓ / 周期 (ANR))
#15	M3	0.013
#20	M5	0.023
#25	M5	0.028

*1：压力为0.6MPa时的值。

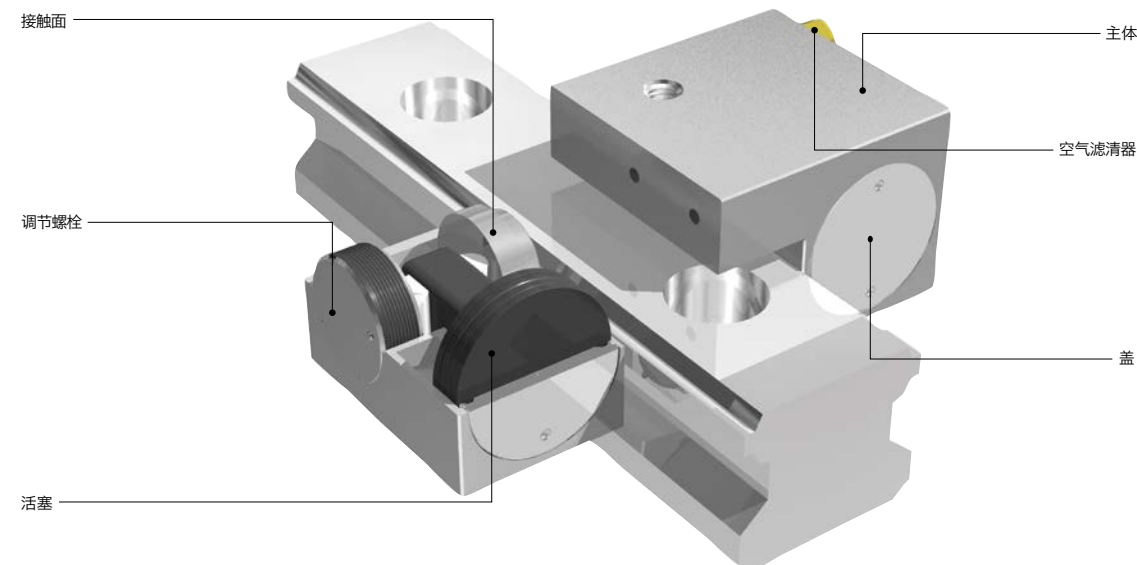
● 规格

控制方式	气压、常开
最低使用压力	0.3MPa
最高使用压力	0.65MPa
响应时间	最大0.06s
夹紧寿命*1	100万次
使用温度	-10°C~+70°C
适用导轨的公称尺寸	#15~#25

*1：仅供参考数值，并非保证数值。



构造



● 相关产品

为使 **MKL** 的高度与线轨滑座的高度一致，可搭配辅助垫片 **PMKL**。
→ P.xxxx



● 型号指定

MKL-2501-AS1-A

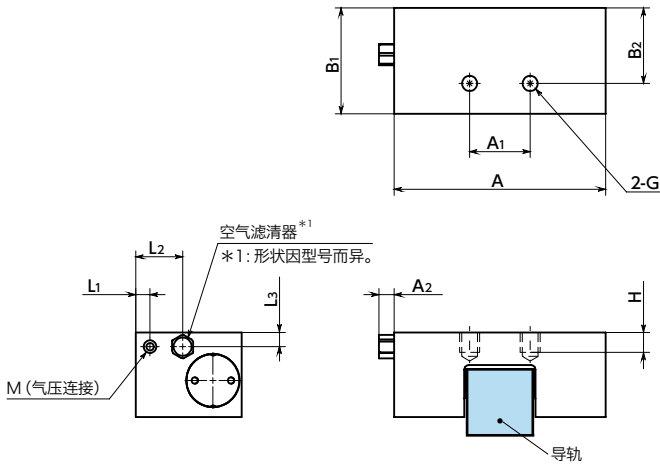
型号

手柄位置变更 → P.xxxx

不可对应

MKL 导轨库浪霸 - 气压型 - 常开型 - 低成本型 规格变更

气压型 N/O 常开



尺寸、性能

单位: mm

型号 1	保持力*1 (N)	A	A ₁	A ₂	B ₁	B ₂	G	H	L ₁	L ₂	L ₃	M	质量 (kg)
MKL-1501-AS1-A	500	47	15	—	39	15.5	M4	4.5	4.1	19.5	4.1	M3	0.19
MKL-2001-AS1-A	800	63	20	5	39	25	M5	5.5	4.7	18	4.7	M5	0.3
MKL-2501-AS1-A	950	70	20	5	35	25	M6	6.5	4.7	15.5	4.7	M5	0.32

*1: 压力为0.6MPa时的值。保持力在0.3MPa~0.6MPa的范围内与压力成正比。

● 型号指定

MKL-2501-AS1-A



手柄位置变更 → P.xxxx

不可对应