

MCPS 导轨库浪霸 - 气压型 - 常闭型 - 微型线性导轨用

气压型 N/C 常闭

- 微型线性导轨用。
- 用于固定滑台、定位及防止振动。
- 为常闭(Normally Closed)型。
供给气压时：解除夹紧。
排出气压时：借助弹簧的作用力夹紧线性导轨。

● 材质、表面处理

	MCPS
主体	相当于SCr415 无电解镀镍
接触面	相当于SUJ2 无表面处理
滑块	相当于SCr415 无电解镀镍
弹簧帽	SUS303

⚠ 使用注意事项

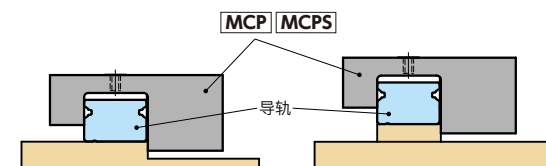
MCPS在出厂时在接触面间夹有垫块。除了安装时，请勿取出该垫块。如果在取出垫块的状态下长期放置，可能会引起**MCPS**无法运作。



间隔体

将**MCPS**安装到导轨上时，需要如**图1****图2**所示进行设计，以免与导轨安装面干涉。

图1 削平导轨安装面 **图2** 加高导轨安装面



● 配管

导轨公称尺寸	螺纹公称直径	空气消耗量*1 (ℓ / 周期 (ANR)) 标准连接 / 增压连接
#9	M3	0.007 / 0.020
#12	M3	0.007 / 0.020
#15	M3	0.008 / 0.021
#20	M3	0.019 / 0.046

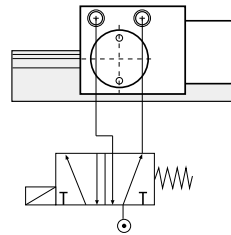
*1：压力为0.6MPa时的值。表中数值非保证值，仅供参考。

● 增压连接

“增压连接”是指在弹簧保持力的基础上增加空气压力产生的保持力，从而增大保持力的连接方法。

● 增压连接的方法

- ① 拆除空气滤清器。
- ② 装上管接头、软管和电磁阀。
- ③ 开始供气。
- ④ 启动电磁阀，确认库浪霸的开闭状况。



● 规格

控制方式	气压、常闭
开放压力	0.55MPa
最高使用压力	0.65MPa
响应时间	最大0.06s
夹紧寿命*1	500万次
使用温度	-10°C~+70°C
适用导轨的公称尺寸	#9~#25

*1：仅供参考数值，并非保证数值。用于增压连接时寿命会缩短。

● 安装

安装螺丝的钻孔直径请按照表内所示进行设计。钻孔的倒角不可超过0.1mm。

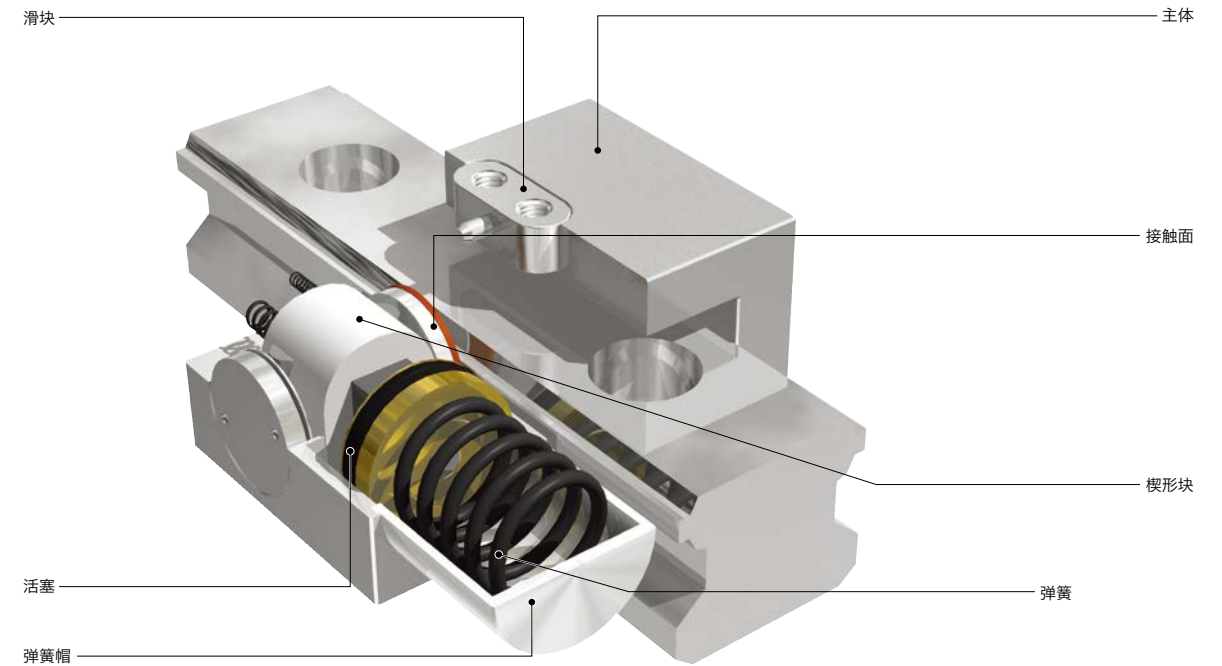
螺纹公称直径*1	紧固扭矩 (N·m)	钻孔直径 (mm)
M2.5	0.55	$\phi 2.6_{+0.1}$
M4	2.1	$\phi 4.1_{+0.1}$

*1：请使用强度等级在8.8以上的螺纹。

● 请事先确认安全注意事项(➔P.xxxx)、设计中的注意事项(➔P.xxxx)、安装步骤(➔P.xxxx)。



构造



● 型号指定

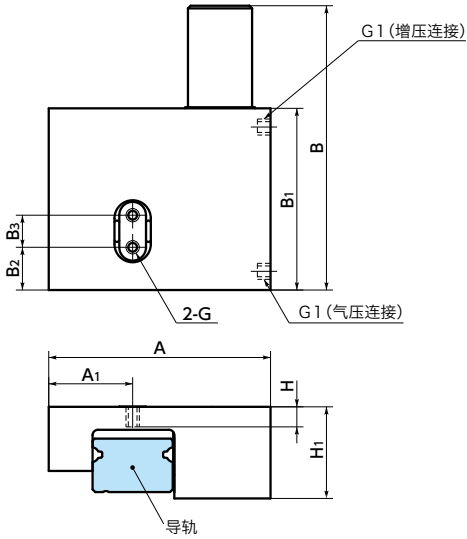
MCPS-0901-A

型号

手柄位置变更 ➔ P.xxxx

不可对应

MCPS 导轨库浪霸 - 气压型 - 常闭型 - 微型线性导轨用

气压型 N/C 常闭

尺寸、性能

单位: mm

型号	保持力*1 (N) 标准 / 增压连接	A	A ₁	B	B ₁	B ₂	B ₃	G	G ₁	H	H ₁	质量 (kg)
MCPS-0900-MW	80 / 200	42.3	15	52.5	34	8.25	5.5	M2.5	M3	3.5	16	0.13
MCPS-0901-A	80 / 200	32.5	9.7	52.5	34	8.25	5.5	M2.5	M3	3.3	15	0.09
MCPS-0901-H	80 / 160	32.5	9.7	52.5	34	8.25	5.5	M2.5	M3	3.1	15	0.09
MCPS-0912-D	80 / 160	32.5	9.7	52.5	34	8.25	5.5	M2.5	M3	3.3	15	0.09
MCPS-1200-MW	250/-	50	19.7	52.5	34	8.25	5.5	M2.5	M3	3.5	16	0.13
MCPS-1201-A	240 / 370	37.5	13.2	52.5	34	8.25	5.5	M2.5	M3	3.5	16	0.1
MCPS-1201-M	240 / 370	37.5	13.2	52.5	34	8.25	5.5	M2.5	M3	3.5	16	0.1
MCPS-1205-A	240 / 370	37.5	13.2	52.5	34	8.25	5.5	M2.5	M3	3.5	16	0.11
MCPS-1217-C	240 / 370	37.5	13.2	52.5	34	8.25	5.5	M2.5	M3	3.5	16	0.1
MCPS-1500-MW	280 / 360	68	28.7	52.5	34	8	6	M2.5	M3	3.8	16	0.21
MCPS-1501-H	280 / 360	41.5	15.7	52.5	34	8	6	M2.5	M3	3.8	16	0.22
MCPS-1501-M	280 / 360	41.5	15.7	52.5	34	8	6	M2.5	M3	3.8	16	0.12
MCPS-1502-F	280 / 360	41.5	15.7	52.5	34	8	6	M2.5	M3	3.8	16	0.17
MCPS-1503-MW	240 / 360	68	28.7	52.5	34	8	6	M2.5	M3	3.8	16	0.2
MCPS-1504-A	280 / 360	41.5	15.7	52.5	34	8	6	M2.5	M3	3.8	16	0.12
MCPS-1505-A	280 / 360	41.5	15.7	52.5	34	8	6	M2.5	M3	3.8	16	0.12
MCPS-1505-E	240/-	68	28.7	52.5	34	8	6	M2.5	M3	3.8	16	0.2
MCPS-1514-L	280 / 360	41.5	15.7	52.5	34	8	6	M2.5	M3	3.8	16	0.12
MCPS-1701-B	240 / 360	68	28.7	52.5	34	8	6	M2.5	M3	3.8	16	0.17
MCPS-2001-A	400 / 700	48.7	19.7	60	41	10.5	8	M4	M3	6.2	23	0.23
MCPS-2005-A	400 / 700	48.7	19.7	60	41	10.5	8	M4	M3	6.2	23	0.24
MCPS-2501-H	400 / 700	54.4	23.9	60	41	10.5	8	M4	M3	6.2	23	0.36

*1: 增压连接的保持力是压力为0.6MPa时的值。
没有增压连接数值的型号, 不支持增压连接。

● 型号指定

MCPS-0901-A



手柄位置变更 → P.xxxx

不可对应