

HK 导轨库浪霸 - 手动型 规格变更

- 手动型。
- 用于固定滑台、定位及防止振动。
- 低成本。
- 设计小巧。可简单地组装到现有系统上。



- 生产变更手柄部材质或颜色的特殊产品。



- 也生产加长了手柄部颈长的特殊产品。详情请参阅下述各页。
➔ P.xxxx
- 手柄的操作方法请参阅下述各页。
➔ P.xxxx
- 材质、表面处理 RoHS

	HK	
	#15~#45	#55~#65
适用导轨的公称尺寸	#15~#45	#55~#65
主体	相当于SCr415 无电解镀锌	铝合金 阳极氧化处理
接触面	相当于S45C 无表面处理	相当于S45C 无表面处理
手柄	尼龙6(亚光黑)	尼龙6(亚光黑)

规格

控制方式	手动
使用温度	0°C~70°C
适用导轨的公称尺寸	#15~#65

安装

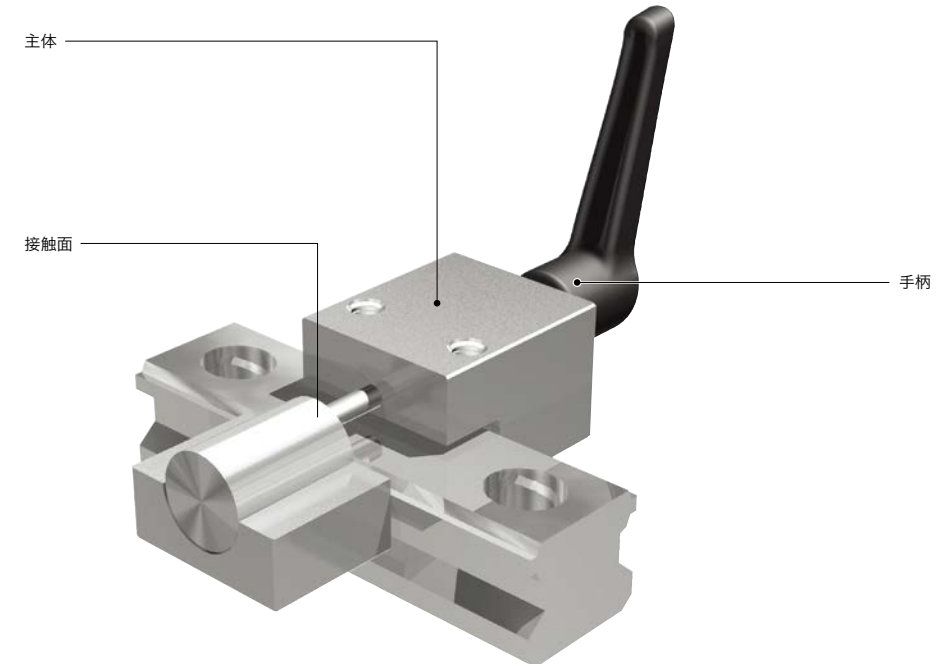
螺纹公称直径*1	紧固扭矩 (N·m)
M4	2.8
M5	5.5
M6	9.5
M8	23
M10	46
M14	125
M16	195

*1: 请使用强度等级在8.8以上的螺纹。

- 请事先确认安全注意事项(➔ P.xxxx)、设计中的注意事项(➔ P.xxxx)、安装步骤(➔ P.xxxx)。



构造



相关产品

为使 [HK] 的高度与线轨滑座的高度一致, 可搭配辅助垫片 [PMK] [PHK]。

[PMK] ➔ P.xxxx

[PHK] ➔ P.xxxx



手柄位置变更 ➔ P.xxxx

可对应, 费用另计

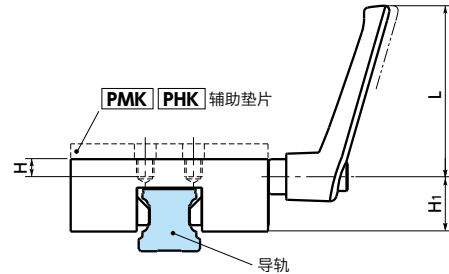
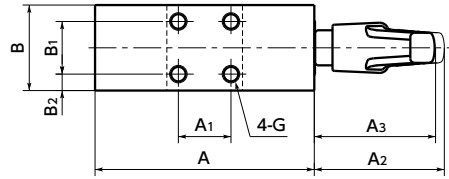
型号指定

HK-2501-A

型号

HK 导轨库浪霸 - 手动型 规格变更

手动型



● 夹紧部的形状因型号而异。各型号的形状请确认CAD数据。

尺寸、性能

单位：mm

型号	保持力*1 (N)	紧固扭矩 (N·m)	A	A1	A2	A3	B	B1	B2	G	L	H	H1	质量 (kg)
HK-1501-A	1200	4	47	17	39	35.5	24	17	3.5	M4	45	5	12.5	0.23
HK-1501-G	1200	4	32	17	39	35.5	25	17	4	M4	45	5	7.8	0.12
HK-1502-K	1200	5	47	17	39	35.5	24	17	3.5	M4	45	5	12.5	0.17
HK-1502-KB	1200	4	69	17	39	35.5	25	17	4	M4	45	5	12.5	0.21
HK-1503-BM	1200	4	47	17	39	35.5	24	17	4	M4	45	5	14.3	0.16
HK-1505-F	130	3	34	10	33.3	29.8	20	10	5	M3	40	6	12.9	0.07
HK-1505-KR	1200	4	47	17	39	35.5	24	17	4	M4	45	5	14.3	0.16
HK-1511-A	250	5	47	15	39	35.5	23	15	4	M4	45	5	14.9	0.09
HK-1514-D	1200	5	47	17	39	35.5	25	17	4	M4	45	5	13.3	0.15
HK-1701-B	1200	4	60	17	39	35.5	25	17	4	M4	45	5	10	0.14
HK-2001-A	1200	7	60	15	52.4	46.3	24	15	4.5	M5	63	6	13	0.21
HK-2001-G	1200	5	43	15	39	35.5	24	15	4.5	M5	45	6	8.8	0.14
HK-2002-K	1200	4	60	15	39	35.5	24	15	4.5	M5	45	5	12.5	0.2
HK-2003-BM	1200	5	60	15	39	35.5	24	15	4.5	M5	45	6	17.5	0.25
HK-2005-F	250	3	44	12	33.3	29.8	24	12	6	M4	40	6	16	0.19
HK-2005-KB	1200	4	80	15	33	30	24	15	4.5	M5	45	7.3	18.8	0.26
HK-2005-KR	1200	5	60	15	39	35.5	24	15	4.5	M5	45	6	17.5	0.22
HK-2006-A	1200	7	60	15	39	35.5	24	15	4.5	M5	45	6	17.5	0.24
HK-2010-B	1200	5	60	15	39	35.5	24	15	4.5	M5	45	6	17.5	0.25
HK-2011-A	350	5	63	15	39	35.5	28	15	6.5	M5	45	6	17	0.18
HK-2101-B	1200	4	77	24	39	35.5	24	15	4.5	M5	45	6	12.5	0.4
HK-2501-A	1200	7	70	20	52.4	40.6	30	20	5	M6	63	8	16.2	0.33
HK-2501-G	1200	7	47	20	52.4	46.3	30	20	5	M6	63	7	9.5	0.2
HK-2502-KB	1200	7	118	20	52.4	46.3	30	20	5	M6	63	8	13.5	0.55
HK-2503-BM	1200	7	70	20	52.4	46.3	30	20	5	M6	63	7	22.3	0.4
HK-2505-F	330	3	48	15	33.3	29.8	30	15	7.5	M6	45	7	19.6	0.18

* 1：按照所示的紧固扭矩拧紧后的值。

● 型号指定

HK-2501-A



手柄位置变更 → P.xxxx

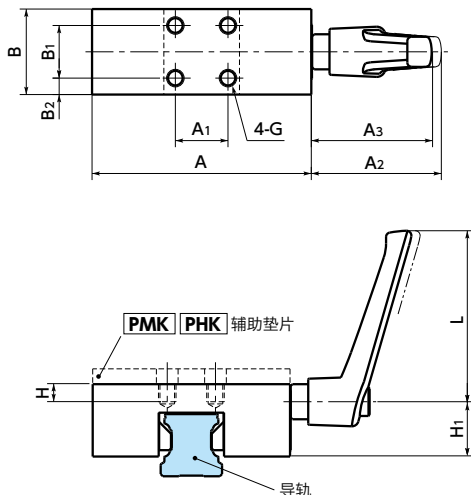
可对应，费用另计

单位：mm

型号	保持力*1 (N)	紧固扭矩 (N·m)	A	A1	A2	A3	B	B1	B2	G	L	H	H1	质量 (kg)
HK-2505-KB	1200	7	120	50	52.4	46.3	39	25	7	M6	63	11	23.2	0.73
HK-2505-KR	1200	7	70	20	52.4	46.3	30	20	5	M6	63	7	22.3	0.4
HK-2507-A	1200	5	70	20	39	35.5	30	20	5	M6	45	6	18.3	0.32
HK-2511-A	500	10	70	20	52.4	46.3	35	20	7.5	M6	63	8	21.2	0.18
HK-2701-B	1200	4	80	20	39	35.5	30	20	5	M6	45	6	17	0.3
HK-3001-A	2000	15	90	22	59.4	55.4	39	22	8.5	M6	78	8	23.6	0.81
HK-3001-G	2000	15	57	18	59.4	55.4	29	18	5.5	M6	78	8	13	0.36
HK-3002-K	2000	15	90	22	59.4	55.4	39	22	8.5	M6	78	8	23.6	0.82
HK-3003-BM	2000	15	90	22	59.4	55.4	39	22	8.5	M6	78	8	23.6	0.87
HK-3005-KR	2000	15	90	22	59.4	55.4	39	22	8.5	M6	78	8	23.6	0.88
HK-3011-A	800	12	90	20	59.4	55.4	38	20	9	M6	78	8	25.9	0.73
HK-3501-A	2000	15	100	24	59.4	55.4	39	24	7.5	M8	78	10	27	1.24
HK-3501-B	2000	15	135	50	59.4	55.4	39	20	9.5	M8	78	10	20.5	1.07
HK-3501-G	2000	15	68	24	59.4	55.4	39	24	7.5	M8	78	10	15	0.53
HK-3502-K	2000	15	100	24	59.4	55.4	39	24	7.5	M8	78	10	27	0.94
HK-3502-KB	2000	15	145	60	59.4	55.4	39	20	9.5	M8	78	11	26.9	1.24
HK-3503-BM	2000	15	100	24	59.4	55.4	39	24	7.5	M8	78	10	27	1.13
HK-3505-KB	2000	15	145	60	59.4	55.4	39	20	9.5	M8	78	11	26.9	1.26
HK-3505-KR	2000	15	100	24	59.4	55.4	39	24	7.5	M8	78	10	27	1.11
HK-3507-A	1200	7	100	24	52.4	46.3	39	24	7.5	M8	63	10	27.3	0.99
HK-4501-A	2000	15	120	26	59.4	55.4	44	26	9	M10	78	14	32.6	1.52
HK-4503-BM	2000	15	120	26	59.4	55.4	44	26	9	M10	78	14	32.6	1.67
HK-4505-KR	2000	15	120	26	59.4	55.4	44	26	9	M10	78	14	32.6	1.69
HK-4507-A	1200	5	120	26	52.4	46.3	44	26	9	M10	63	13.5	36.5	0.92
HK-5501-E	2000	22	140	30	70	66	49	30	9.5	M14	92	14	37.5	1.4
HK-5501-E	2000	22	140	30	70	66	49	30	9.5	M14	92	14	37.5	1.57

* 1：按照所示的紧固扭矩拧紧后的值。


HK 导轨库浪霸 - 手动型 规格变更

 手动型


- 夹紧部的形状因型号而异。各型号的形状请确认CAD数据。

尺寸、性能


单位: mm

型号 	保持力*1 (N)	紧固扭矩 (N·m)	A	A ₁	A ₂	A ₃	B	B ₁	B ₂	G	L	H	H ₁	质量 (kg)
HK-5505-KR	2000	22	140	30	70	66	49	30	9.5	M14	92	14	37.5	1.62
HK-6501-A	2000	22	160	35	70	66	64	35	14.5	M16	92	20	45.5	2.57
HK-6504-F	2000	22	160	35	70	66	64	35	14.5	M16	92	20	45.5	2.54
HK-6505-KR	2000	22	160	35	70	66	64	35	14.5	M16	92	20	45.5	2.7

*1: 按照所示的紧固扭矩拧紧后的值。

- 型号指定

HK-2501-A


 手柄位置变更 → P. xxx

可对应, 费用另计